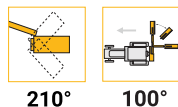


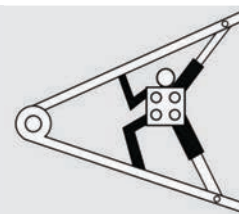
# PROFESIONÁLNÍ MODELOVÁ ŘADA

## Série "GEO P" "GEO PS"



- ▶ max. dosah 5,5 až 7,3 m
- ▶ pro traktory o hmotnosti od 3200 kg
- ▶ hydraulické jištění proti nárazu
- ▶ paralelní vedení prvního ramene

- ▶ oba smysly otáčení žacího rotoru
- ▶ dálkové ovládání z kabiny traktoru
- ▶ jištění proti nárazu
- ▶ plovoucí poloha žací hlavy
- ▶ hydraulické kopírování terénu
- ▶ nastavitelný opěrný válec
- ▶ nárazník s osvětlením
- ▶ zapouzdřené broušené čepy z ušlechtilých materiálů



**tifermec**  
Oleodinamica

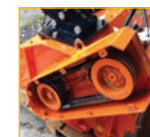
GEO PS - teleskopicky výsuvné rameno



### Volitelná výbava



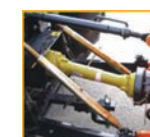
Elektrohydraulické ovládání



Řemenový pohon rotoru



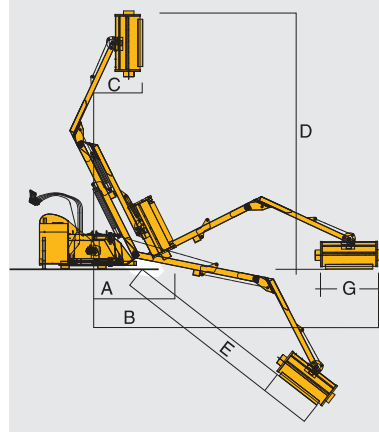
Chladič oleje



Kloubový hřídel Výztuhy závěsu



Axiální pístový hydromotor



555 P	635 PS		655 P	735 PS
2000	2000	A (mm)	2000	2010
5500	5500-6300	B (mm)	6500	6500-7300
2800	2800-3400	C (mm)	3500	2800-3500
5600	5800-6200	D (mm)	6100	6100-6700
4100	4100-4700	E (mm)	4500	4500-5100
1000-1300	1000-1300	G (mm)	1000-1300	1000-1300
1300	1400	Hmotnost stroje (kg)	1400	1500
200	200	Nádrž oleje (l)	200	200
3200	3500	Min.hmotnost traktoru (kg)	3500	4000

### Žací hlavy

- T 100** - záběr 100 cm, hmotnost 240 kg  
- 36 výkyvných Y-nožů CS
- T 130** - záběr 130 cm, hmotnost 280 kg  
- 48 výkyvných Y-nožů CS



### Žací nože

