

PROFESIONÁLNÍ MODELOVÁ ŘADA

Série "GEO VISION L"

- max. dosah 4,5 a 5,0 m
- předsunutá poloha žací hlavy
- pro traktory o hmotnosti od 2500 kg
- hydraulické jištění proti nárazu
- paralelní vedení ramen

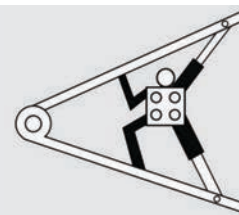


210°

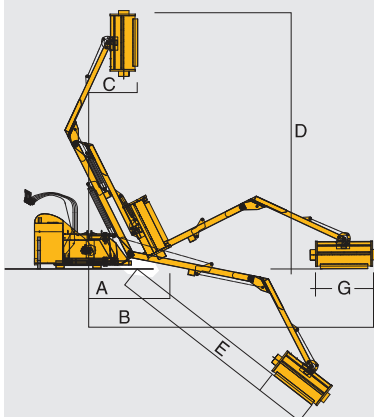
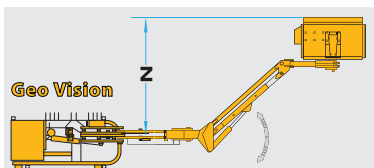


100°

- oba směry otáčení žacího rotoru
- dálkové ovládání z kabiny traktoru
- jištění proti nárazu
- plovoucí poloha žací hlavy
- nastavitelný opěrný válec
- zapouzdřené broušené čepy z ušlechtilých materiálů



tifermec
Oleodinamica



455 L

505 L

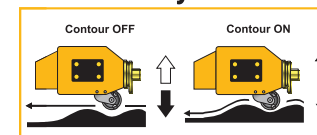
1900	1900	A (mm)
4500	5000	B (mm)
2300	2600	C (mm)
4400	4800	D (mm)
2400	2900	E (mm)
800-1200	800-1200	G (mm)
1640	1840	Z (mm)
850	915	Hmotnost stroje (kg)
110	110	Nádrž oleje (l)
3000	3200	Min.hmotnost traktoru (kg)

Žací hlavy

- T 80 L** - záběr 800 mm, hmotnost 130 kg
- 36 výkyvných Y-nožů CS
- T 100 L** - záběr 1000 mm, hmotnost 145 kg
- 40 výkyvných Y-nožů CS
- T 120 L** - záběr 1200 mm, hmotnost 160 kg
- 48 výkyvných Y-nožů CS



Volitelná výbava



Hydraulické kopírování terénu



Elektrohydraulické ovládání



Axiální pístový hydromotor



Chladič oleje



Kloubový hřídel Výztuhy závěsu

Žací nože

CS



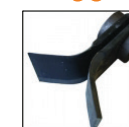
CSD



MS



CU



MU

