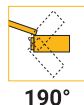


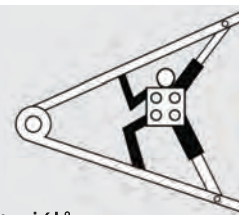
## Série "GreenLine FR F"

- ▶ max. dosah 2,7 a 3,0 m
- ▶ pro traktory o hmotnosti od 2500 kg
- ▶ mechanické jištění proti nárazu



190°

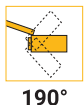
- ▶ oba směry otáčení žacího rotoru
- ▶ dálkové ovládání z kabiny traktoru
- ▶ jištění proti nárazu
- ▶ plovoucí poloha žací hlavy
- ▶ nastavitelný opěrný válec
- ▶ zapouzdřené broušené čepy z ušlechtilých materiálů



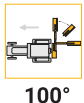
**tifermec**  
Dleodnamica

## Série "GreenLine FR G"

- ▶ max. dosah 3,0 a 3,8 m
- ▶ pro traktory o hmotnosti od 3500 kg
- ▶ hydraulické jištění proti nárazu

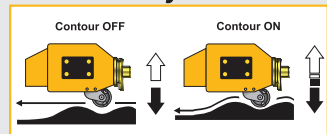


190°



100°

### Volitelná výbava



Hydraulické kopírování terénu



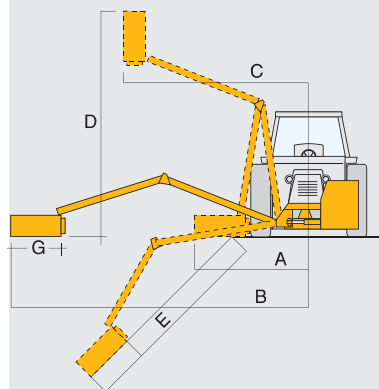
Elektrohydraulické ovládání



Chladič oleje



Kloubový hřídel  
Výztuhy závěsu



270 F	300 F		300 G	380 G
1250	1290	A (mm)	1300	1600
2700	3000	B (mm)	3000	3800
900	800	C (mm)	1200	1200
2860	3000	D (mm)	3200	4000
1200	1350	E (mm)	1600	2200
600-800	600-800	G (mm)	600-800	600-800
310	350	Hmotnost stroje (kg)	390	450
50	50	Nádrž oleje (l)	80	80
2500	2800	Min. hmotnost traktoru (kg)	3500	3800

### Žací hlavy

- T 60** - záběr 60 cm, hmotnost 90 kg  
- 24 výkyvných Y-nožů CS
- T 80** - záběr 80 cm, hmotnost 100 kg  
- 32 výkyvných Y-nožů CS



### Žací nože



CS



CSD



MS