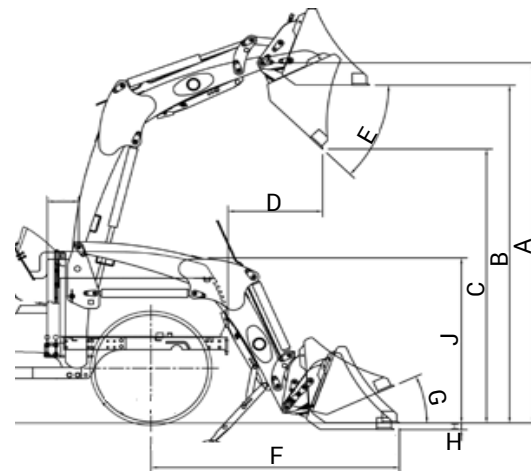


ČELNÍ NAKLADAČE TAFE

TFL 28 & BL 05

			TFL 28	BL 05
A	Výška zdvihu	mm	2370	2223
B	vyklápěcí výška - hrana lžíce	mm	2120	2092
C	Vyklápěcí výška - sklopená lžíce	mm	1770	1741
D	Dosah v maximální výšce	mm	1540	463
E	Úhel vyklopení lžíce	°	44	42
F	Dosah při spuštěném nakladači	mm	1880	1440
G	Úhel zaklopení lžíce	°	45	35
H	Výkopová hloubka	mm	50	100
J	Výška spuštěného nakladače	mm	1295	1176
L	Hloubka lopaty	mm	526	467
M	Výška lopaty	mm	485	484
N	Celková délka lopaty	mm	525	586
	Nosnost v maximální výšce	kg	485	650
	Maximální rýpací síla	kg	1075	/
	Mechanický paralelogram		ANO	NE
	Rychloupínací systém nářadí		EURO	NE
	Šířka standardní lopaty	mm	1420	1380
	Hmotnost nakladače	kg	255	262



TAFE 6028 M / 6028 H



MILEVSKO
N·P PROFÍ