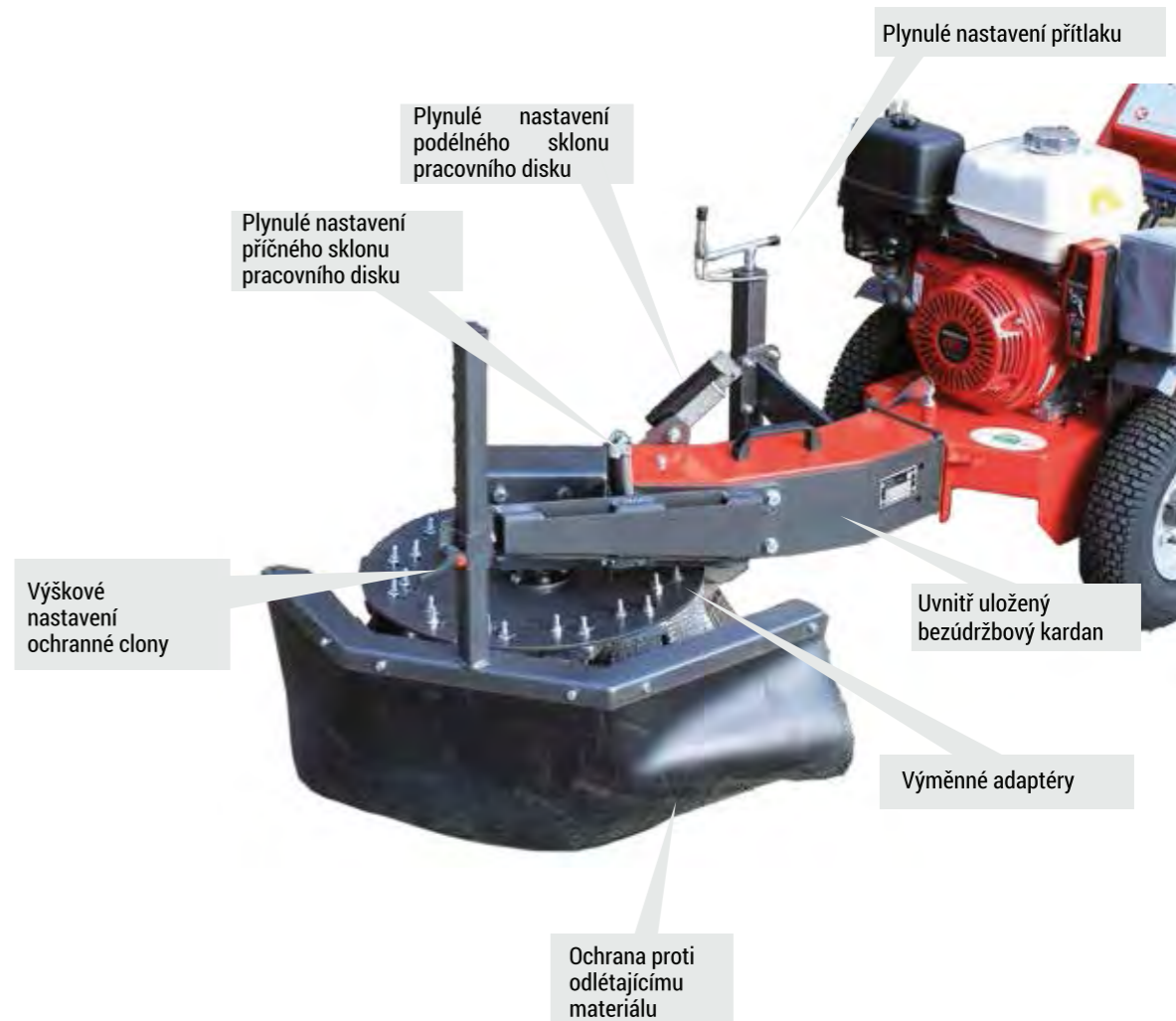
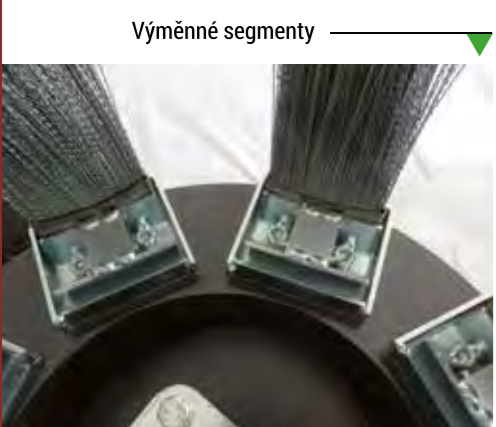
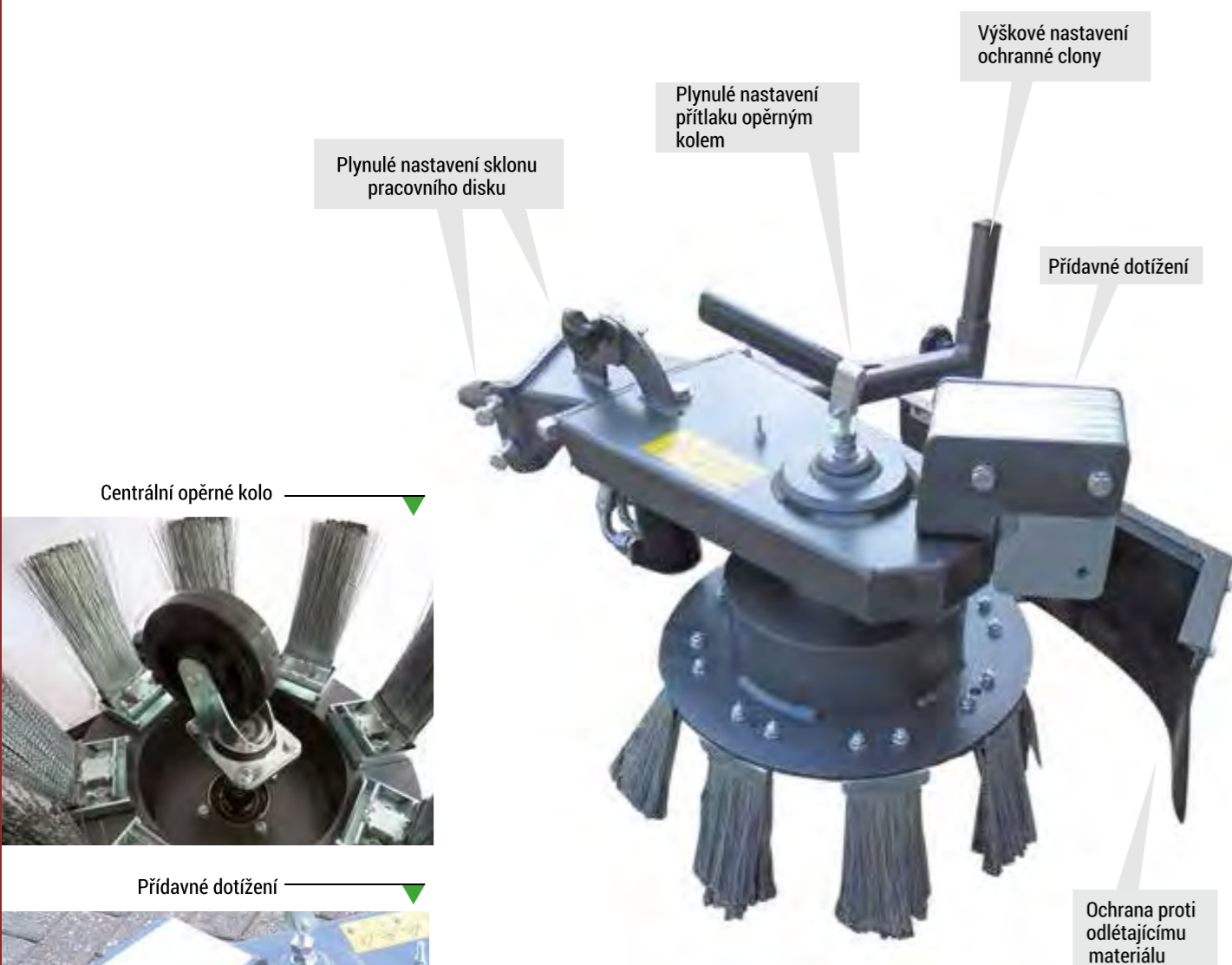


Agresivní kartáče pro jednoosé nosiče nářadí

WKBH-ABF (hydraulický pohon)

WKB 60 M-ABF (mechanický pohon)



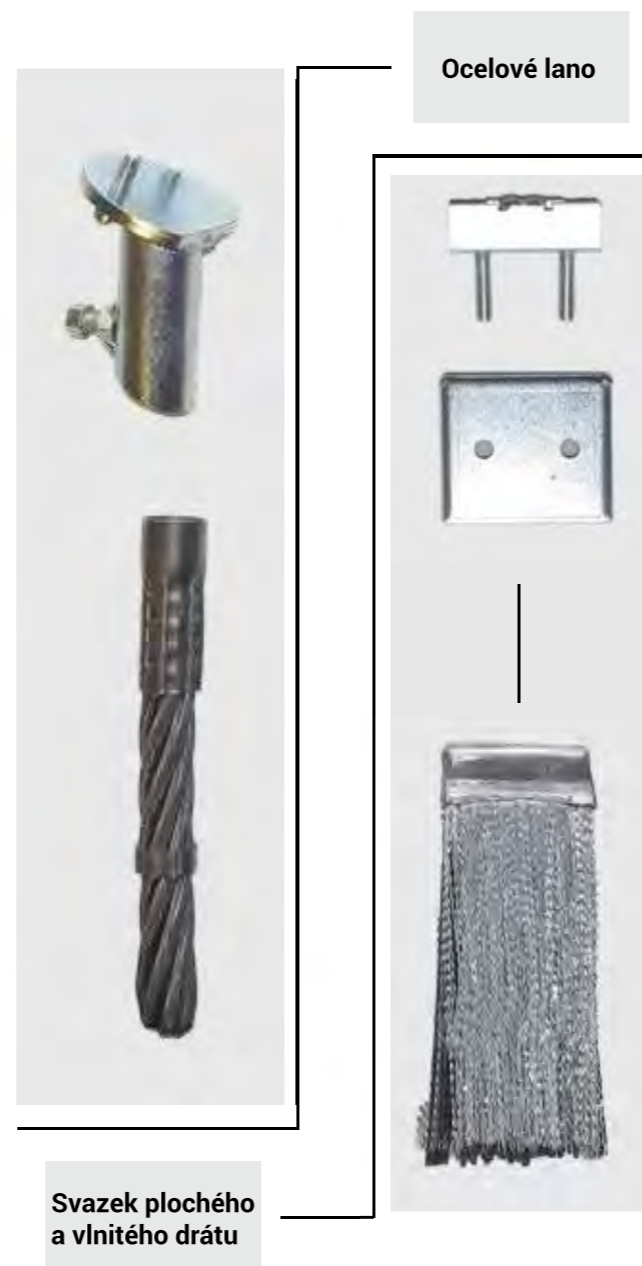
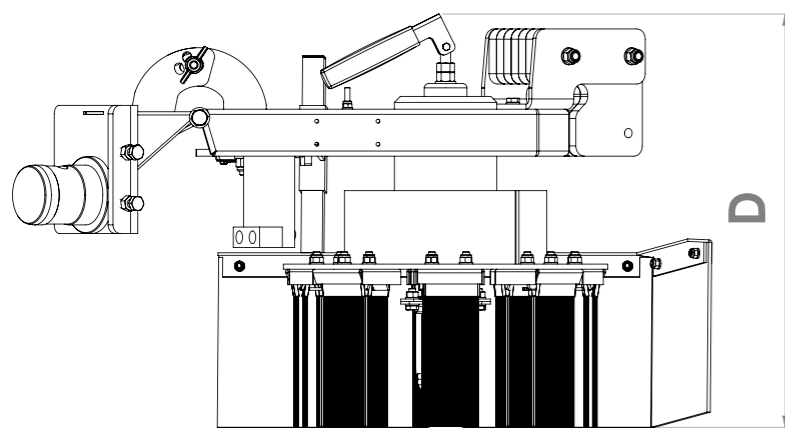
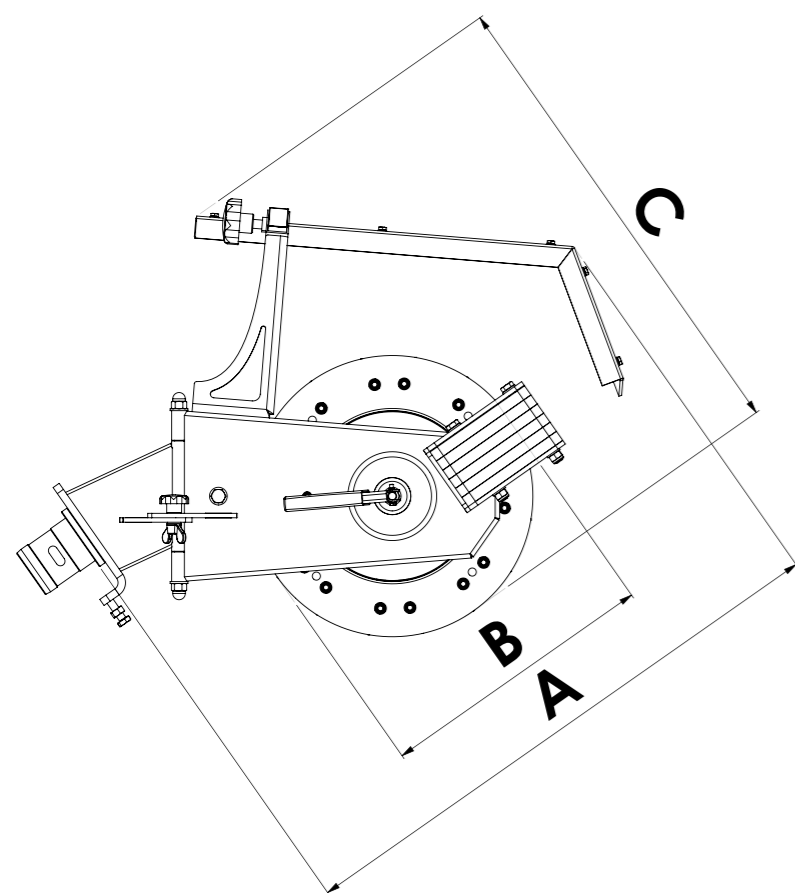
K dispozici jsou upínací adaptéry na míru pro všechny běžné modely jednoosých nosičů, které umožňují kombinovat i další stroje Kersten (zametače, agresivní kartáče, sněhové radlice a fukary na listí) s těmito nosiči.



WKBH-ABF

Rozměry

A: délka [cm]	77
B: průměr kartáče [cm]	40
C: šířka [cm]	65
D: výška [cm]	48
Hmotnost	
Základní stroj [kg]	49
Přídavné závaží [kg]	12



WKBH-ABF

Agresivní kartáč o průměru 40 cm - základní stroj

- hydraulický pohon
- volitelný pracovní adaptér
- nastavitelný ve 2 směrech
- plynulé nastavení výšky
- nastavitelná ochranná clona
- přídavné závaží

Příslušenství

ABF-WKBH	upínací adaptér pro nosič Kersten K820 Pro / K1500 / K2XXX
BUES-SATZ-WKBH	pracovní disk se svazky plochého vlnitého drátu
ZOPF-SATZ-WKBH	pracovní disk s ocelovými lany



WKB 60 M-ABF

Rozměry

A: délka [cm]	103
B: průměr kartáče [cm]	60
C: šířka [cm]	68
D: výška [cm]	72

Hmotnost

Základní stroj [kg]	68
Přídavné závaží [kg]	12



WKB 60 M-ABF

Agresivní kartáč o průměru 60 cm - základní stroj

- mechanický pohon
- volitelné pracovní adaptéry
- nastavitelný ve 2 směrech
- plynulé nastavení výšky
- nastavitelná ochranná clona



Příslušenství

ABF-WKB ...	upínací adaptér pro nosič
BUES-SATZ-WKB 60	pracovní disk se svazky plochého vlnitého drátu
ZOPF-SATZ-WKB 60	pracovní disk s ocelovými lany
BLGW-WKB 60	přídavné závaží

