

Weedo II

Lehký agresivní kartáč pro mechanické odstranění plevelů

S lehkým agresivním kartáčem Weedo II již plevel nemají šanci. Poháněn benzínovým motorem se pracovní disk připojený k zařízení otáčí přes pevné povrchy a eliminuje plevel a kořeny, ale nepoškozuje povrch, např. dlažbu. Vedení stroje je velmi snadné, otáčení pracovního disku vytváří dopředný pohyb a stroj proto nemusí být vybaven vlastním pojezdem. Pro ulehčení obsluhy byl motor namontován na sendvičovou tlumící desku - skládající se ze dvou ocelových desek se speciální gumovou vložkou - která do velké míry tlumí vibrace.

Pracovní disk, volitelně vybavený svazky drátu nebo ocelovými lany, má pracovní šířku 50 cm, což je dostatečné pro rychlé výsledky. Pracovní hlavici lze otočit doprava, na střed nebo doleva ve směru jízdy. Promyšlená konstrukce znamená, že stroj je perfektně vyvážený a lze jím bez námahy pohybovat všemi směry. Skládací madlo usnadňuje přepravu a skladování. Speciální bonus: Všechna nastavení jsou možná bez nutnosti použití nástrojů.



Úhlové nastavení kartáče



Světlá výška

Úhlové nastavení sloupku

Výškové nastavení sloupku

Motor uložený na antivibrační desce pro práci bez únavy. Vibrace ruka-paže nižší než $2,5 \text{ m/s}^2$

Hydraulické rychlospojky, shodné pro snadnou změnu otáčení kartáče

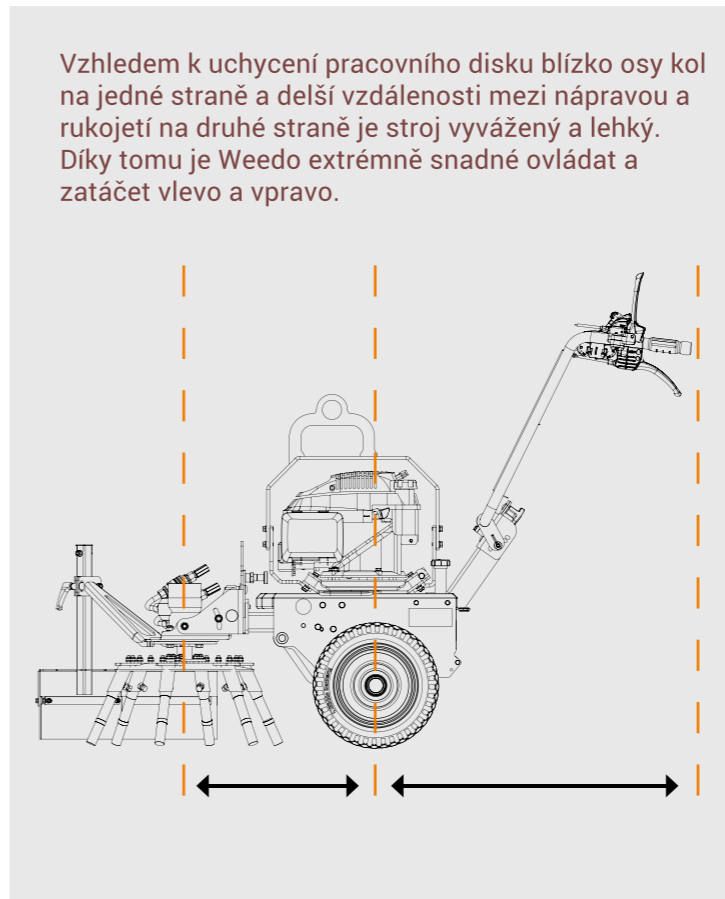
Oboustranná madla

Úhlové nastavení pracovního disku

Ochrana proti odlétajícímu materiálu nastavitelná do stran a do výšky

Samostatné zapínání pohonu pracovního disku.

Otáčky motoru



Přirozené držení těla díky výškově nastavitelné a sklopné rukojeti

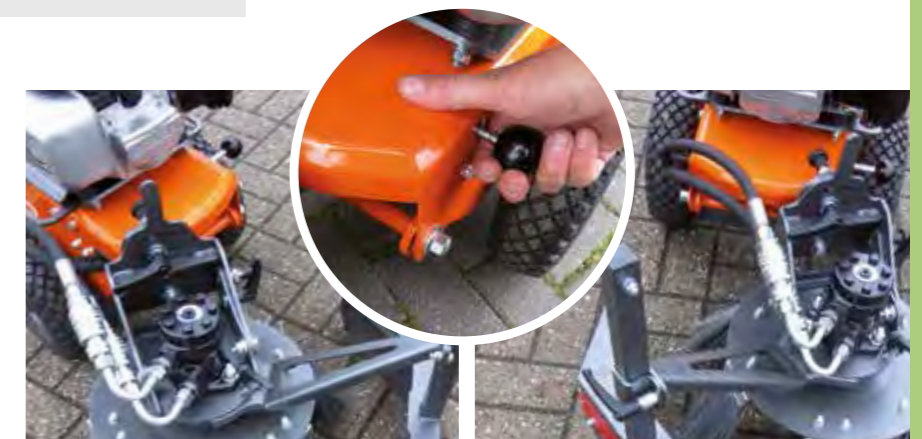


Sklopný sloupek řízení pro snadný převoz a uskladnění



Plynulé výškově nastavitelná osa kol pro kompenzaci opotřebení nástroje.

Disk se šesti svazky plochého drátu, nebo ocelovými lany. Pracovní záběr 50 cm.



Pracovní disk lze otočit doprava nebo doleva ve směru jízdy. Směr otáčení pracovního disku lze zvolit buď vlevo nebo vpravo, jednoduše přepojením hydraulických rychlospojek.

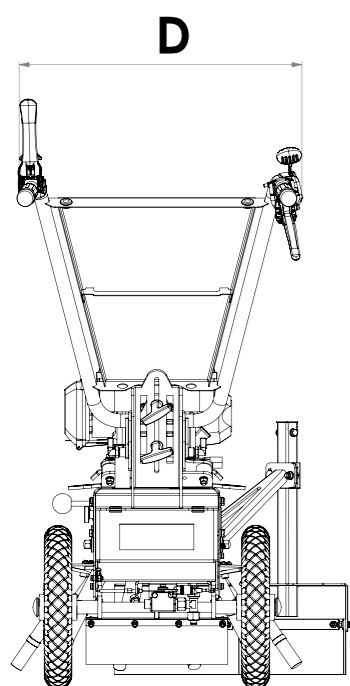
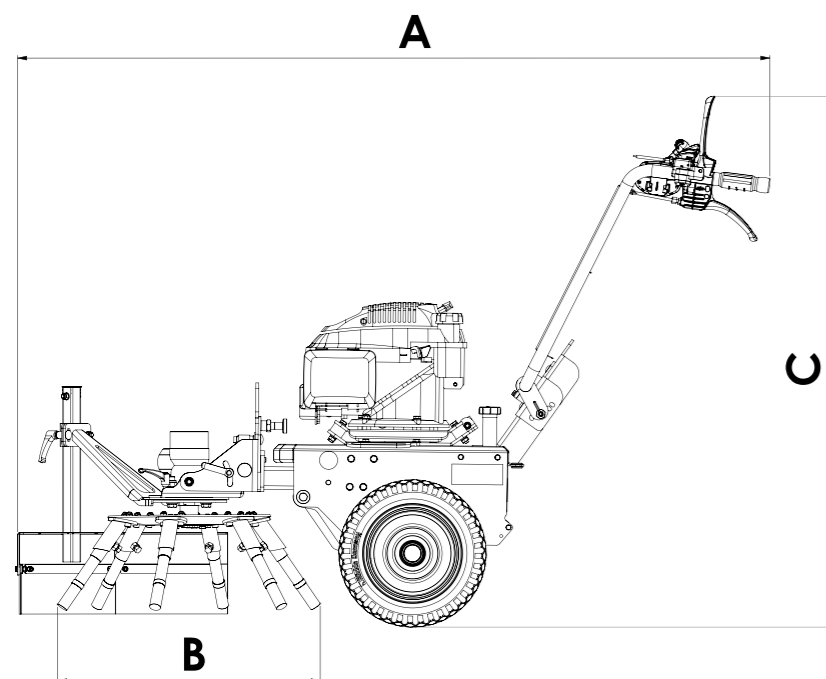
Weedo II

Rozměry

A: délka [cm]	165
B: záběr [cm]	55
C: výška [cm]	118
D: šířka [cm]	82
počet pracovních nástrojů (svazků) na disku	6
max. provozní tlak [bar]	180
výkon hydraulického čerpadla [l/min]	16

Hmotnosti

pohotovostní hmotnost [kg]	91
----------------------------	----



Weedo II

Weedo II



Kompaktní agresivní kartáč bez pojezdu

- antivibrační uložení motoru
- výškově stavitelná osa kol
- pracovní disk stavitelný ve dvou směrech
- pracovní záběr 50 cm
- pracovní disk lze přesunout vlevo či vpravo po směru jízdy, nebo do osy
- oba směry otáčení pracovního disku
- pracovní disk samostatně spouštěný
- sloupek řízení nastavitelný ve dvou směrech a sklopný
- 6 pracovních svazků na disku (volitelně svazky drátu či lana)
- ochrana proti odlétajícímu materiálu
- bez pojezdu

Motor	benzínový
Výkon	3,3 kW (4,4 k)
Palivová nádrž	0,93 l
Spotřeba paliva	1,1 l/h při 3.000 ot/min
Startér	ruční
Pojezd	ne
Řízení	manuální
Parkovací brzda	ne
Sloupek řízení: Nastavení Odpružení	sklopný ve 2 směrech ano
Pohon nářadí	hydraulický
Pracovní disk	<ul style="list-style-type: none"> • 6 pracovních svazků (plochý drát nebo lana) • hydraulický pohon • naklonění vlevo/vpravo • samostatně připojitelný pohon (možnost změny směru otáčení přepojením rychlospojek) • nastavení podélného sklonu pracovního disku (a opotřebení nástrojů) výškou osy kol
Nádrž hydraulického oleje	4,5 l
Kola	4.00-4 travní
Ochranná clona	ano, stranově a výškově stavitelná