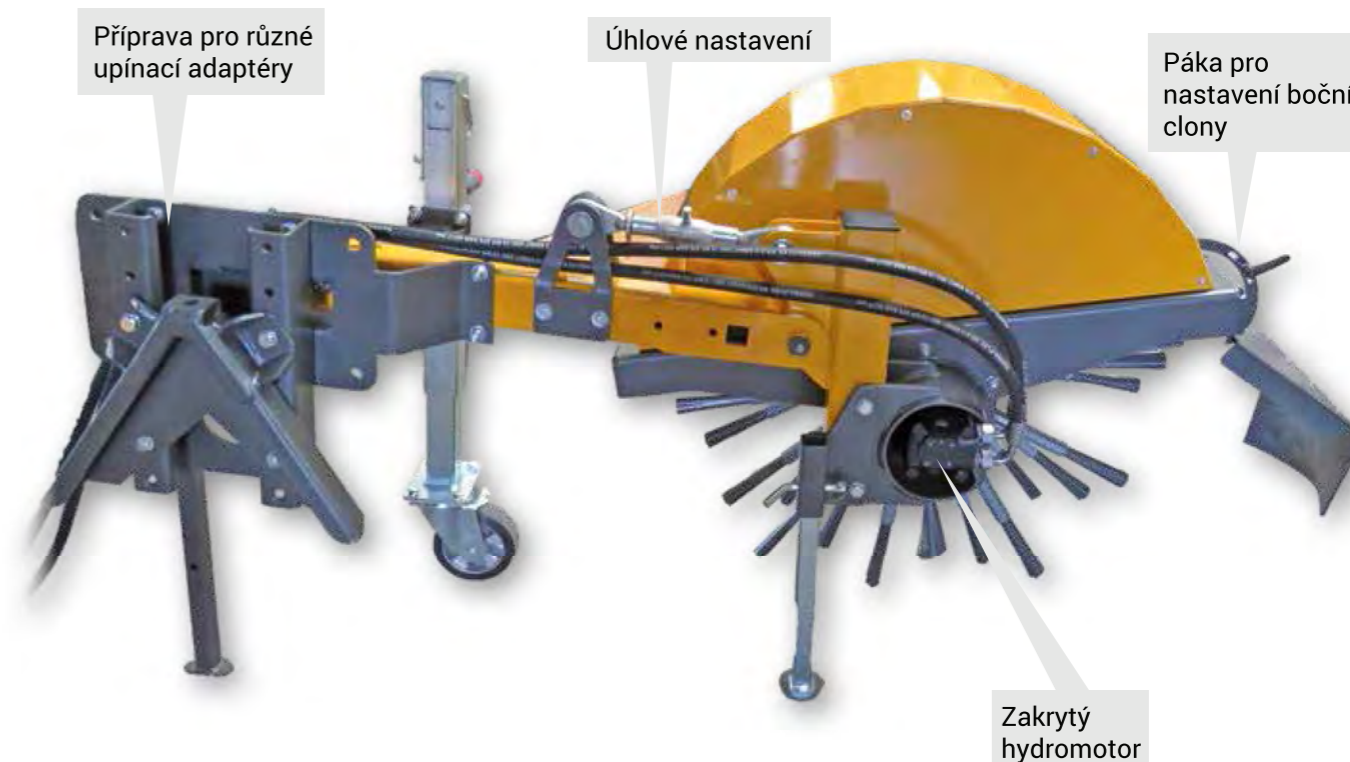


# UB Vertibrush

Vertikální rotační agresivní kartáč na okraje silnic, chodníků atd.



Zakrytý hydromotor



Páka pro nastavení boční clony



Pojistný ventil

Svazky plochého drátu

Robustní gumové opěrné kolo (na přání)

## PŘEDNOSTI

- Hydraulický pohon
- Rotační kartáč se 30 vertikálně upevněnými svazky plochého drátu
- Mechanické úhlové nastavení
- Boční ochranná clona



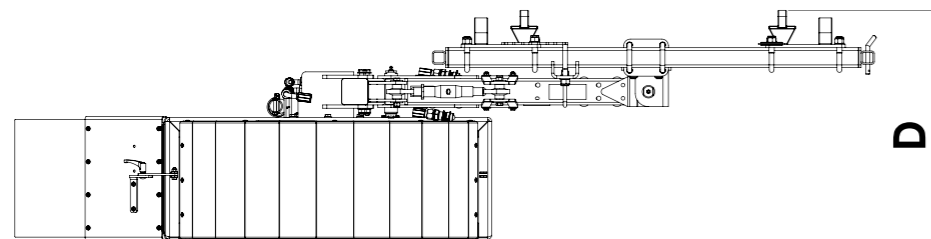
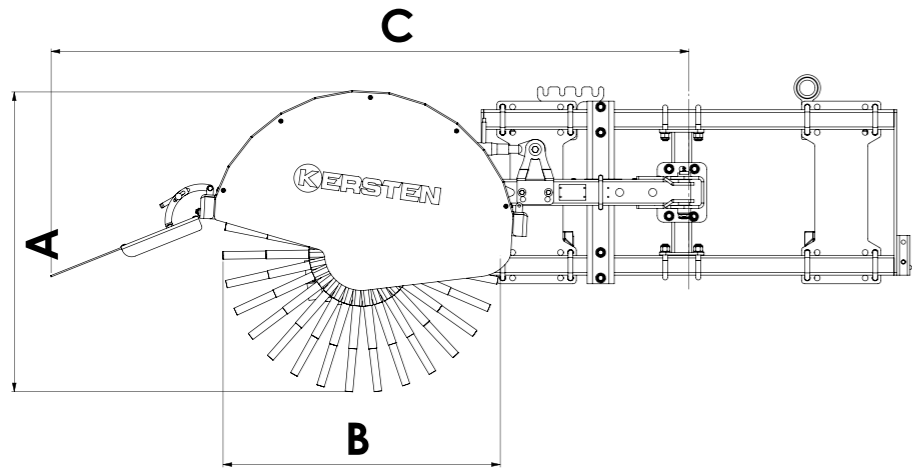
# UB Vertibrush

## Rozměry

A: délka [cm]	91
B: průměr kartáče [cm]	84
C: dosah od středu upínacího rámu [cm]	193
D: délka [cm]	69

## Hmotnosti

Základní stroj [kg]	108
---------------------	-----



## PAK-DS Svazky plochého drátu



## UB-EASY-PAK-VB



## Vertikální agresivní kartáč

- Hydraulický pohon
  - Rotační kartáč se 30 vertikálně upevněnými svazky plochého drátu
  - Mechanické úhlové nastavení
  - Boční ochranná clona
  - Příprava pro upínací adaptér
- Pro pohon je nutný stálý průtok 25 l/min při tlaku 175 bar**

## Upínací adaptéry

ABR-UB-KD-...

Čelní upínací trojúhelník

ABR-UB-DP-...

Čelní závěs kat. I a II

ABR-UB-LA-...

Rám pro upnutí do čelního nakladače

## Další příslušenství

MP-MR-UB-EASY

### Regulační ventil

- pro plynulé nastavení otáček hydromotoru
- nutný pro nosiče s hydraulickým výkonem vyšším než 60 l/min

MP-LR-UB-EASY

### Opěrné kolo

- doporučeno při upínání do čelního závěsu a čelního trojúhelníku
- robustní výškově stavitelné kolo 200x50 mm

