

# UB 6080 MK

## Agresivní kartáč s mechanickým pohonem

Pro malotraktory a čelní žací stroje  
Pracovní disk Ø 80 cm

► Pohon pracovního disku  
vývodovým hřídelem, další  
funkce ovládané hydraulicky

Ohraňovač  
(na přání)

Hydraulický rozvaděč  
pro hydraulické  
nastavení pracovních  
úhlů

Otočná převodovka  
pro možnost obou  
směrů otáčení  
disku

Robustní  
opěrné  
kolo

Hydraulické pístnice

Rozvaděč

Mezikus pro  
upínací rám

Opěrné kolo

Ochranná clona,  
výškově stavitelná  
a otočná o 340°

Výměnný pracovní disk o průměru  
80 cm. Aretace jedním šroubem.



3 polohy čepu  
pro zvýšení  
bočního dosahu

Nastavitelné  
ochranné  
clony

Mechanicky  
nebo hydraulicky  
ovládané  
nastavení pracovního  
disku

Pracovní disk  
se svazky drátu  
potaženého  
plastem (na přání)

Rychloupínací  
systém  
pracovního  
disku



PAK-FL

PAK-DS

## PŘEDNOSTI

### UB 6080 MK

- Mechanický pohon homokinetickým hřídelem
- Pracovní disky o průměru 80 cm
- Boční výkyv 30°
- 3 nastavitelné pracovní úhly
- Naklápění pracovního disku vpřed / vzad hydraulicky
- Na přání další hydraulické ovládání funkcí

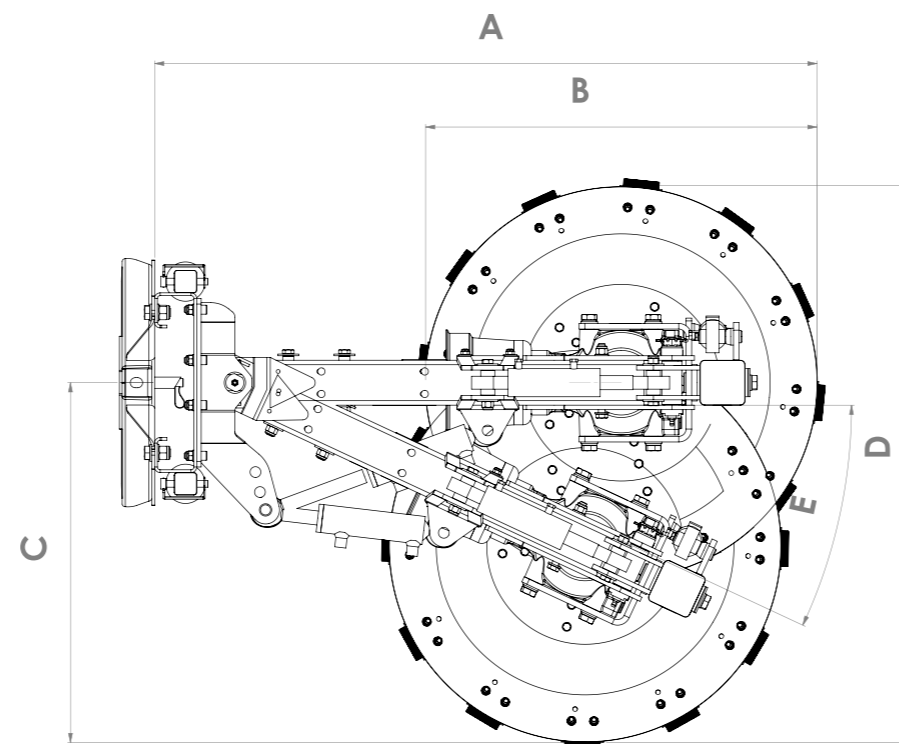
# UB 6080 MK

## Rozměry

A: celková délka [cm]	124
B: průměr disku [cm]	80
C: dosah od středu [cm]	69
D: celková šířka [cm]	99
E: úhel vyložení	30°

## Hmotnost

Základní stroj [kg]	157
---------------------	-----



**UB 6080 MK-ABR**  
průměr disku 90 cm  
(bez adaptéru)



## Agresivní kartáč pro nosiče

- Mechanický pohon homokinetickým hřídelem
- Příprava pro pracovní disky 80 cm
- Nastavitelný dosah
- Boční výkyv 40°
- Max. dosah 7: cm od středu rámu
- Pracovní ústrojí nastavitelné ve 3 směrech
- 2 směry mechanicky
- Naklápění disku vpřed/vzad hydraulicky
- Boční ochranná clona

## Pracovní ústrojí

BT 080 FL



## Pracovní disk 80 cm

- Pouzdra s plochým vlnitým drátem
- Pro nosiče o výkonu min. 25 k**

BT 080 DS-KU



## Pracovní disk 80 cm

- Svazky plochého drátu potažené plastem
- Pro nosiče o výkonu min. 40 k**

## Upínací adaptéry

ABR-UB-KD-...

Čelní upínací trojúhelník

ABR-UB-DP-...

Čelní závěs kat. I a II

ABR-UB-FM-...

Dvouramenný závěs pro čelní žací stroje

## Další příslušenství

HSZ-180 UB

Hydraulický boční výkyv

ST-UB



## Hydraulické ovládání

- rozvaděč + pístnice
- vč. elektromagnetického ventilu
- pro přepínání mezi 3 funkcemi

**Nutný 1 dvojitý okruh a 12 zásuvka na nosiči**

ST-UB-JS



## Hydraulické ovládání s joystickem

- rozvaděč + pístnice
- joystick s přepínáním funkcí

**Další popis shodný s ST-UB**

ST-UB-RC



## Hydraulické ovládání bezdrátové

- rozvaděč + pístnice
- dálkový ovladač

**Další popis shodný s ST-UB**