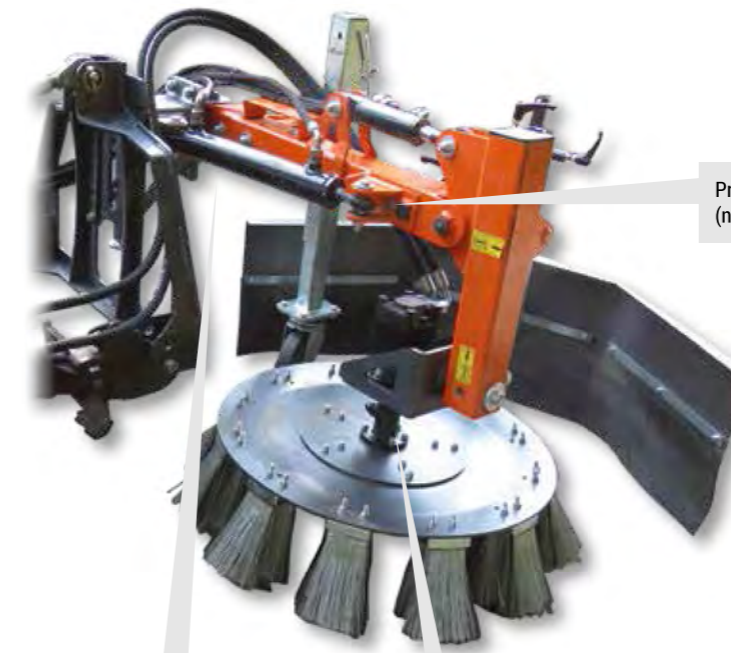


UB 6080 H

Agresivní kartáč s hydraulickým pohonem

Pro malotraktory, traktory a komunální nosiče nářadí
Pracovní disk Ø 60 a 80 cm

► Hydraulický pohon
pracovního disku a
dalších funkcí



Prodloužení ramene
(na přání)

Nastavitelné
ochranné
clony

Pístnice bočního
výkyvu

Výměnný pracovní
disk o průměru 80 cm.
Aretace jedním
šroubem.

Mechanicky
nebo hydraulicky
ovládané
nastavení
pracovního disku

Pracovní disk se
svazky drátu
potaženého plastem
(na přání)

Rychloupínací
systém
pracovního
disku

Ohraňovač
(na přání)

Hydraulické nastavení

Hydromotor pohonu

Hydraulický rozvaděč
pro hydraulické
nastavení pracovních
úhlů

Ochranná clona,
výškově stavitelná
a otočná o 340°

Hydromotor
pohonu

Výměnný pracovní disk o průměru 80 cm.
Aretace jedním šroubem.

Robustní
opěrné
kolo

PŘEDNOSTI

UB 6080 H

- Hydraulický pohon
- Pracovní disky o průměru 60/80 cm
- Hydraulický boční výkyv 0-90°
- Nastavitelný dosah 0-110 cm
- Naklápění pracovního disku vpřed / vzad hydraulicky
- Na přání další hydraulické ovládání funkcí



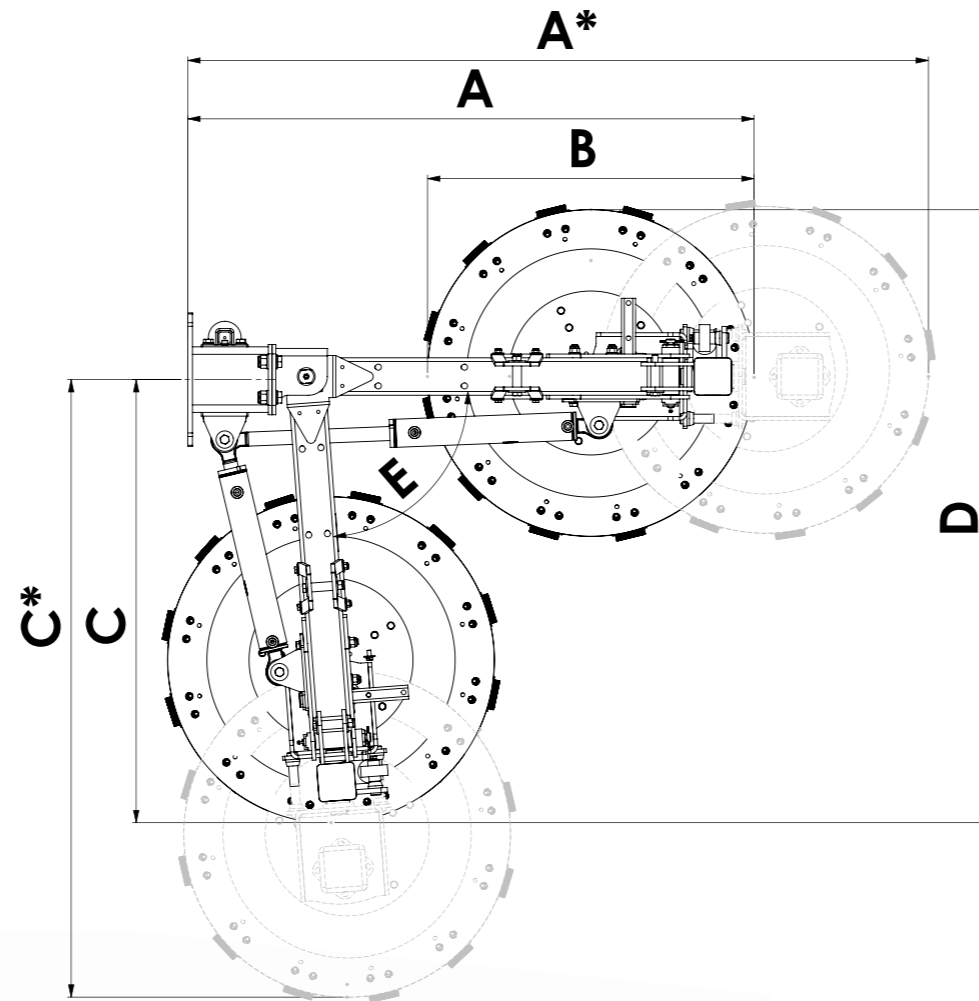
UB 6080 H

Rozměry

A: celková délka [cm]	134
A*: celková délka s prodloužením [cm]	171
B: průměr disku [cm]	80
C: dosah od středu [cm]	110
C*: dosah od středu s prodloužením [cm]	147
D: celková šířka [cm]	150
E: úhel vyložení	86°

Hmotnost

Základní stroj [kg]	167
---------------------	-----



UB 6080 H-ABR
průměr disku 60/80 cm
(bez adaptéru)



Agresivní kartáč pro nosiče

- Hydraulický pohon
- Příprava pro pracovní disky 60 / 80 cm
- Nastavitelný dosah
- Boční výkyv až 86°
- Max. dosah 147 cm od středu rámu
- Pracovní ústrojí nastavitelné ve 3 směrech
- 2 směry mechanicky
- Naklápění disku vpřed/vzad hydraulicky
- Boční ochranná clona

Pro pohon je nutný stálý průtok 25 l/min při tlaku 175 bar

Pracovní ústrojí

BT 060 FL
BT 080 FL



Pracovní disk 60 nebo 80 cm

- Pouzdra s plochým vlnitým drátem

BT 080 DS-KU



Pracovní disk 80 cm

- Svazky plochého drátu potažené plastem

Pro nosiče o výkonu min 40 k

Upínací adaptéry

ABR-UB-KD-...

Čelní upínací trojúhelník

ABR-UB-DP-...

Čelní závěs kat. I a II

ABR-UB-FM-...

Rám pro komunální nosiče

Další příslušenství

HSZ-180 UB

Hydraulický boční výkyv

MP-AVL-UB

Prodloužení ramene

ST-UB



Hydraulické ovládání

- rozvaděč + pístnice
- vč. elektromagnetického ventilu
- pro přepínání mezi 3 funkcemi

Nutný 1 dvojitý okruh a 12 zásuvka na nosiči

ST-UB-JS



Hydraulické ovládání s joystickem

- rozvaděč + pístnice
- joystick s přepínáním funkcí

Další popis shodný s ST-UB

ST-UB-RC



Hydraulické ovládání bezdrátové

- rozvaděč + pístnice
- dálkový ovladač

Další popis shodný s ST-UB