

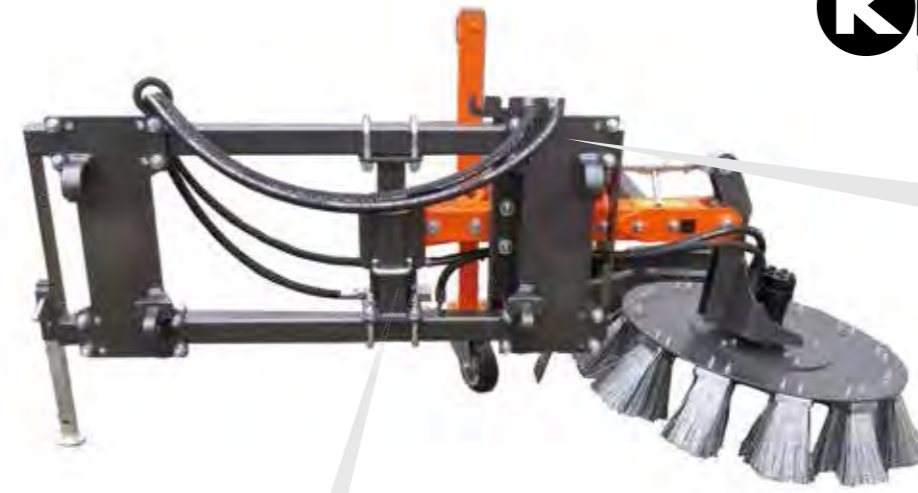
# UB Easy

## Lehký agresivní kartáč

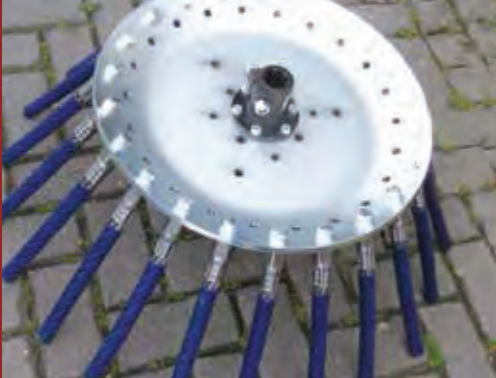
pro traktory, žací stroje, komunální traktory a nakladače



Také s vertikálním pracovním adaptérem



Šroubovaný upínací rám



Pracovní disk  
Ø 80 cm  
s ocelovými lany  
(na přání)



Opěrné kolo (na přání)

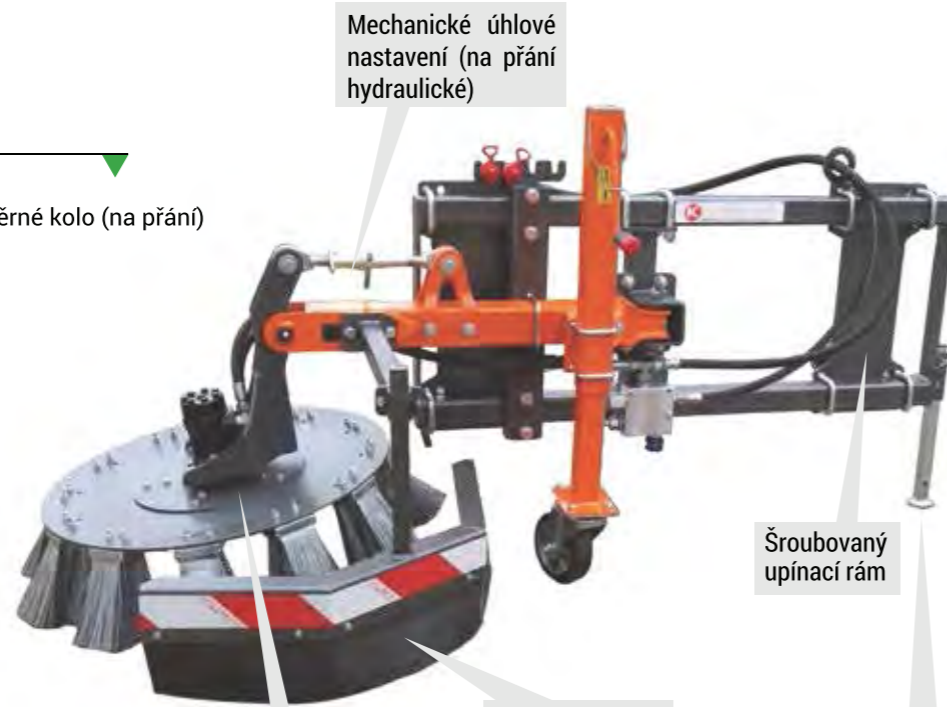


Hydromotor pohonu  
pracovního disku



Regulační ventil  
(na přání)

### Hydraulický pohon Mechanické nastavení



Mechanické úhlové  
nastavení (na přání  
hydraulické)

Šroubovaný  
upínací rám

Odstavné  
podpěry

Clona proti  
odlétajícím  
nečistotám -  
výškově  
nastavitelná,  
otočná o 340°

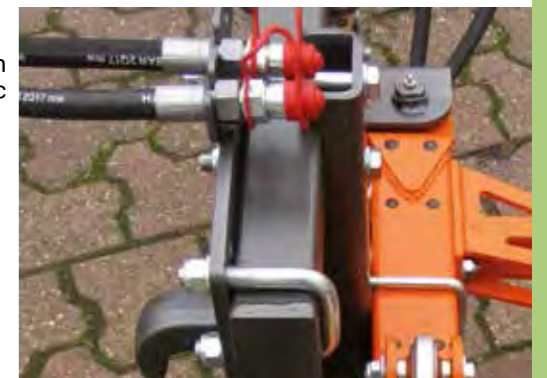
Vyměnitelný  
pracovní disk  
pro různé  
nástroje

Šroubovaný upínací  
rám pro čelní závěsy,  
upínací trojúhelníky a  
čelní nakladače

Ochranná clona



Držák hydraulických  
hadic



Mechanické  
úhlové nastavení



Šroubovaný upínací  
rám



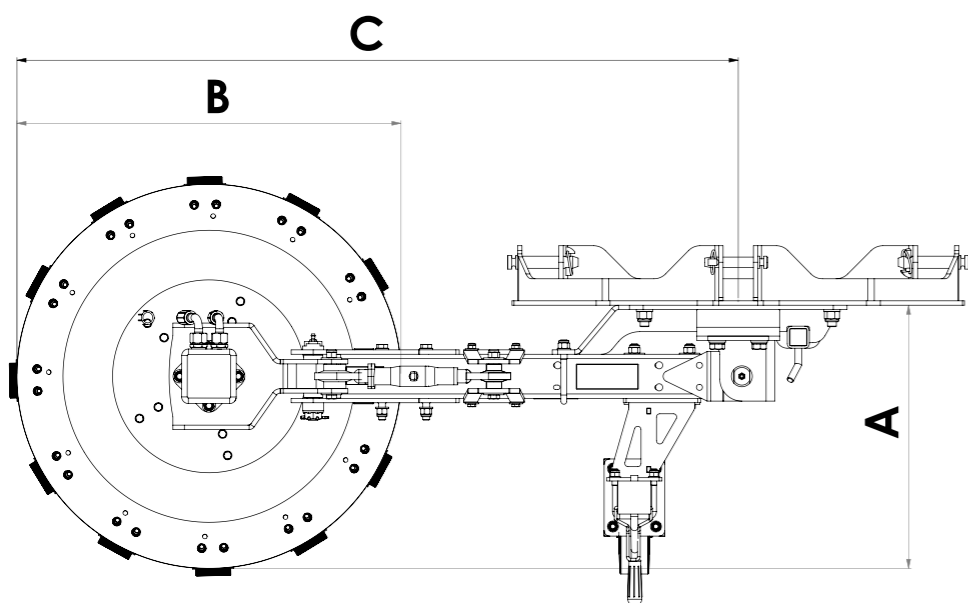
### PŘEDNOSTI

- Hydraulický pohon
- Mechanicky nastavitelný úhel disku (volitelně hydraulický)
- Boční ochranná clona
- Pracovní disk Ø 80 cm (volitelně s ocelovými lany nebo svazky plochého drátu)



# UB Easy

Rozměry	PAK-FL	PAK-DS
A: celková délka [cm]	48	48
B: průměr kartáče [cm]	80	80
C: dosah od středu upínacího rámu [cm]	132	132
Max. pracovní tlak [bar]	175	175
<b>Hmotnosti</b>		
Základní stroj [kg]	96	101



MP-BK



**UB-EASY-PAK-FL**  
průměr disku 80 cm  
(bez adaptéru)



**UB-EASY-PAK-DS**  
průměr disku 80 cm  
(bez adaptéru)



**MP-BK-UB-EASY**



**Agresivní kartáč pro nosiče**

- Hydraulický pohon
- Kartáč Ø 80 cm s pouzdry s plochým a vlnitým drátem
- Mechanické úhlové nastavení
- Ochranná clona

**Pro pohon je nutný stálý průtok 25 l/min při tlaku 175 bar**

**Agresivní kartáč pro nosiče**

- Hydraulický pohon
- Kartáč Ø 80 cm s 22 svazky plochého drátu potažených plastem
- Mechanické úhlové nastavení
- Ochranná clona

**Pro pohon je nutný stálý průtok 25 l/min při tlaku 175 bar**

**Adaptér s vertikálním kartáčem**

- 30 svazků plochého drátu
- nastavitelná ochranná clona

**Opěrné kolo je doporučeno pro MP-BK**

## Upínací adaptéry

ABR-UB-KD-...	Čelní upínací trojúhelník
ABR-UB-DP-...	Čelní závěs kat. I a II
ABR-UB-LA-...	Rám pro upnutí do čelního nakladače

## Další příslušenství

<b>MP-MR-UB-EASY</b>	<b>Regulační ventil</b> • pro plynulé nastavení otáček hydromotoru • nutný pro nosiče s hydraulickým výkonem vyšším než 60 l/min
<b>MP-LR-UB-EASY</b>	<b>Opěrné kolo</b> • doporučeno při upínání do čelního závěsu a čelního trojúhelníku • robustní výškové stavitelné kolo 200x50 mm
<b>HSZ-180 UB</b>	Hydraulické úhlové nastavení