

Samojízdný žací stroj Rough Cutter

Zero-turn řízení
(na přání)

Pro svahy do
sklonu až 58%



Axiální pístové čerpadlo



Aretace natáčení řídek do stran o 30°



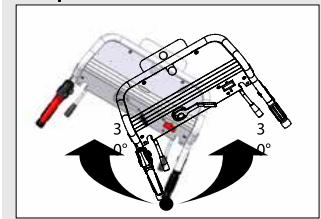
Nastavení sklonu sloupku řízení



Plynulá regulace pojezdu



Výškové a stranové seřiditelný sloupek řízení



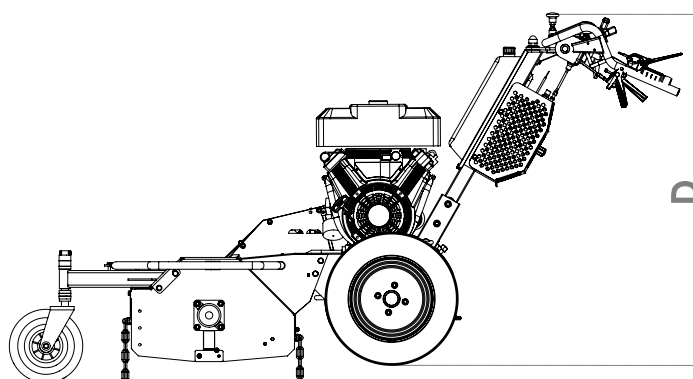
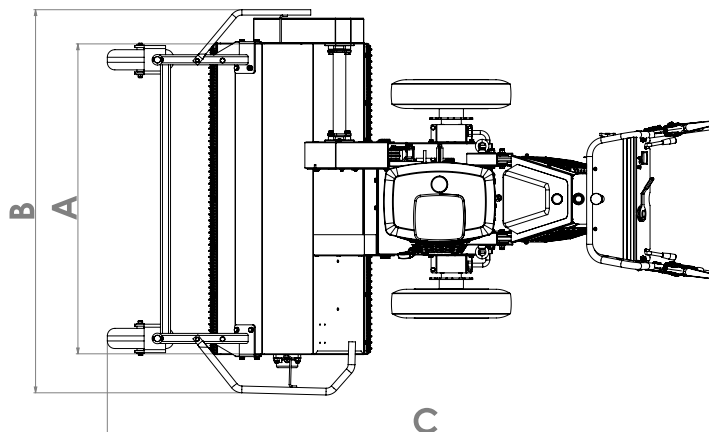
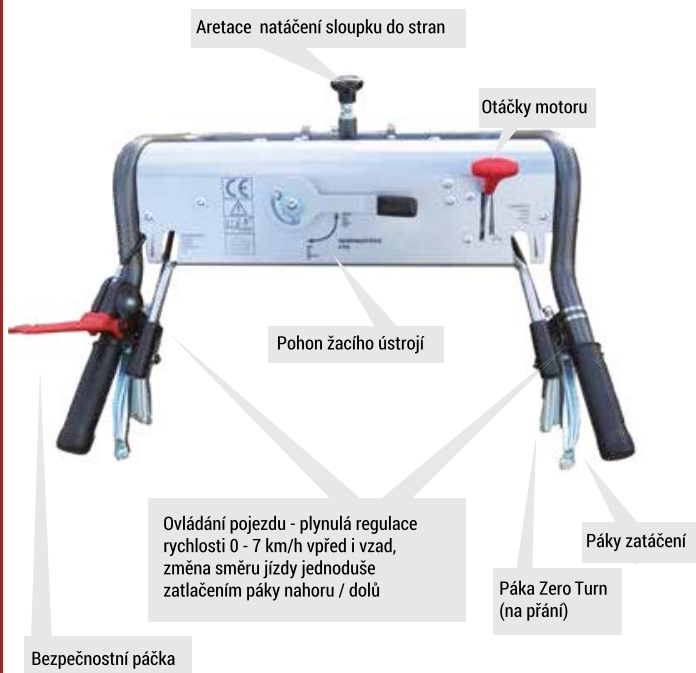
RoughCutter je univerzální stroj pro údržbu velkých ploch a náročného terénu. Problémem pro něj nejsou ani strmé svahy kolem silnic nebo hráze se sklonem až 58%.

Díky robustní konstrukci s integrovanou pohonnou jednotkou a žacím ústrojím je RoughCutter téměř nezničitelný a zároveň optimálně vyvážený pro snadné ovládání. Pro žací ústrojí s noži zavěšenými na třmenu nejsou problémem ani cizí tělesa, nálety, drobné kameny nebo odpady. Materiál je rozdrčen na velmi malé kousky, takže odřezky není třeba pracně sbírat, neboť se rychle rozkládají. Pro čistý stříh jsou také k dispozici kladívkové nože.

Pomocí přehledného a srozumitelného ovládacího panelu je práce se strojem velmi snadná. Rukojeť lze natočit doleva nebo doprava až o 30 stupňů, což usnadňuje sečení na svazích a kolem překážek. Pro náročný terén lze stroj vybavit nejen nástavci pneumatik s hroty, ale k dispozici jsou také varianty dvojmontáže kol. Standardní řízení Zero-Turn umožňuje otáčení o 360° na místě.

RoughCutter je k dispozici ve třech pracovních záběrech, každý model je vybaven motorem s odpovídajícím výkonem. Volitelný cyklónový vzduchový filtr zabraňuje předčasnému ucpání vzduchového filtru poletujícím pylem. K dispozici je také zadní opěrný válec mulčovače.

Přehledný ovládací panel



RoughCutter	RCH 1365	RCH 1680	RCH 18100	RCH 18100 dvojmontáž	RCH 18100 18 x 9.50- 8	RCH 18100 18 x 9.50- 8 záběrové s nástavci
Rozměry	4.00-8 záběrové	5.00-10 záběrové	5.00-10 záběrové	5.00-10 záběrové	18 x 9.50- 8 záběrové	18 x 9.50- 8 záběrové s nástavci
A: pracovní záběr [cm]	65	80	80	80	100	100
B: šířka [cm]	94	109	109	109	129	129
C: délka [cm]	240	240	240	240	240	240
D: výška [cm]	125	125	125	125	125	125
Hmotnost						
Základní stroj [kg]	265	281	281	90	305	305