

Fukar na listí s vlastním pohonem

Vento Silent

(podvozek bez pojezdu)

Optimalizované kolo ventilátoru pro vysoký objem vzduchu



Vysoký výkon až 85 m³/min



Skříň ventilátoru z průmyslových plastických hmot



Páka pro nastavení výfukové klapky (na přání)



Stavitelný sloupek řízení



Otočné uložení ventilátoru

Páka pro nastavení výfukové klapky (na přání)



Výkonný průmyslový motor Honda

Madla pro přepravu

Robustní třetí kolo s aretací

Velká kola s pneumatikami pro snadnou manipulaci a překonávání překážek

Tlumič

Pro tento ruční fukar na listí je charakteristická kompaktní konstrukce a příznivé provozní náklady. Stroj je vybaven profesionálním motorem Honda, který poskytuje vysoký pracovní výkon při velmi nízké hladině hluku. Proto lze fukar Vento Silent používat i v prostředích citlivých na hluk, kde je tichý provoz žádoucí. Ačkoliv nedisponuje vlastním pojezdem, lze se strojem hladce a snadno manévrovat.

Ovládací panel



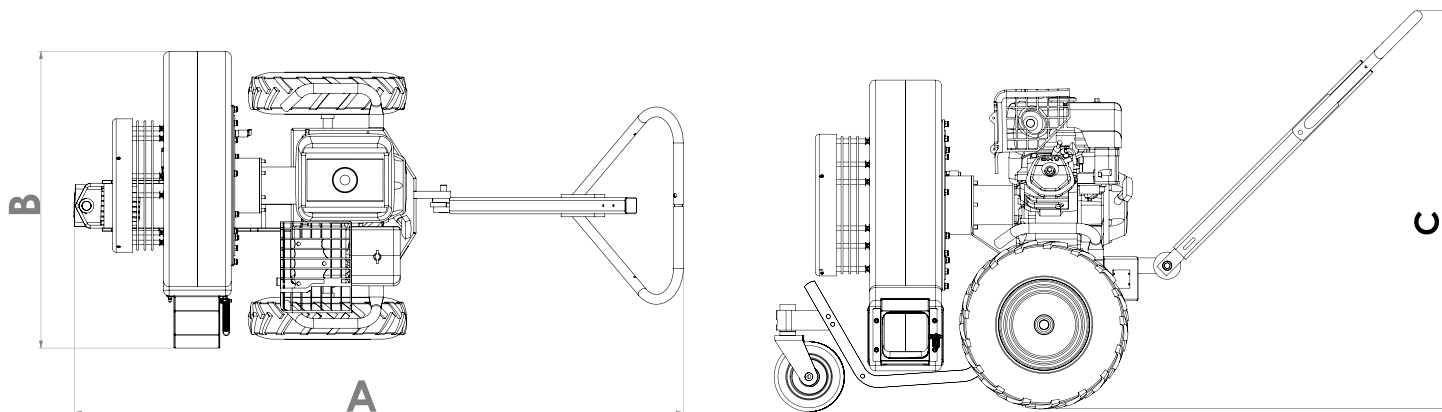
PŘEDNOSTI

- Nízké emise dle EPA stage 2
- Skříň ventilátoru z plastických hmot
- Integrovaný tlumič na vstupu i výstupu
- Velká kola 4.00-8 s kuličkovými ložisky
- Výškově stavitelný sloupek řízení
- Hluková zátěž obsluhy = 84 dB(A)

Vnitřní povrch pláště je velmi hladký, proto vytváří minimální turbulence vzduchu a nesnižuje výkon ventilátoru. Nasávaný vzduch je vyfukován beze ztrát.

Kersten Vento Silent

Rozměry	Vento 9 G	Vento 13 G
A: délka [cm]	167	167
B: průjezdná šířka [cm]	81	81
C: výška [cm]	102	102
Hmotnost		
Základní stroj [kg]	96	102



Kód

Popis

Fukar na listí s vlastním pohonem

VENTO 9 G

Kersten Vento Silent 9 G

- výkon 85 m³/min
- průmyslový benzínový motor Honda
- výkon 6.3 kW (8.4 k)
- čidlo hladiny oleje
- hliníkové kolo ventilátoru
- obal z průmyslových plastických hmot
- otočné uložení domečku ventilátoru
- nastavitelný směr výfuku vlevo/vpravo/vpřed
- odhoz materiálu až do 8 m
- výškově stavitelný sloupek řízení
- 2 kola s pneumatikami 4.00-8 travní vzorek
- uložení kol s kuličkovými ložisky
- otočné přední opěrné kolo
- 2 boční madla pro snadný transport

VENTO 13 G

Kersten Vento Silent 13 G

- výkon 90 m³/min
 - průmyslový benzínový motor Honda 8.7 kW (11.7 k)
- Další popis shodný s Vento Silent 9 G

Další příslušenství

MP-VENTO-HUTZE

Dálkově ovládaná výfuková klapka

- úhel výfuku nastavitelný pákou na sloupku řízení