

Fukar na listí s vlastním pohonem

Vento Max

2 modely s pojezdem:
Vento Max silent | Vento Max power

Vysoký výkon až
98 m³/min

Optimalizované kolo ventilátoru pro vysoký objem vzduchu



Integrovaný tlumič

Komfortní ovládací panel

Páka pro nastavení výfukové klapky (na přání)

Odhlučněná skříň z průmyslových plastických hmot

Hliníkové kolo ventilátoru

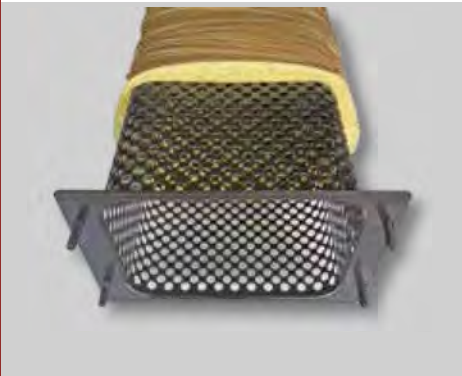
Tlumič

Stavitelný sloupek řízení

Robustní třetí kolo s aretací

Hydrostatický pojezd s plynulou regulací rychlosti a osou s diferenciálem

Výfuková klapka



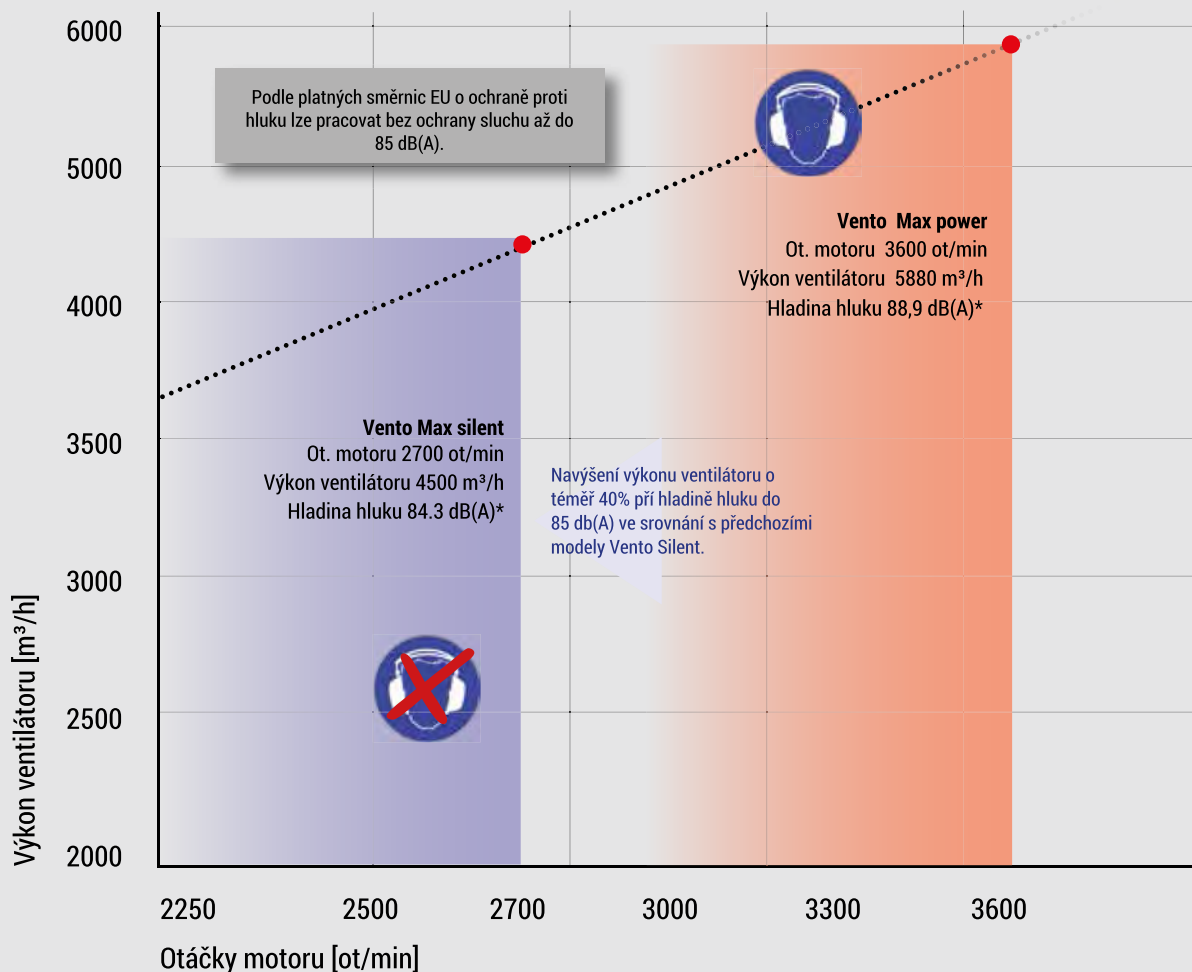
Vento Max silent byl vyvinut pro oblasti, kde je žádoucí co nejnižší provoz. S pracovním výkonem 4500 m³/h při 2700 otáčkách za minutu dosahuje tento přístroj vynikajícího pracovního potenciálu, a to při velmi nízké hladině hluku 84,3 dB(A)*. To dokonce umožňuje pracovat i bez ochrany sluchu. Nejlepší předpoklad pro použití v citlivých oblastech, jako jsou centra měst, obytné zóny, nemocnice, pečovatelské domy nebo školy.

Vento Max power je všestranným pomocníkem mezi samojízdnými foukači listí. Díky enormně vysokému pracovnímu výkonu 5880 m³/h při 3600 otáčkách za minutu je ideální pro velké plochy ve venkovním prostředí, např. pro golfová hřiště, stadiony nebo volné parky. Zároveň je tento stroj stejně výkonný jako srovnatelné závěsné fukary pro komunální vozidla. Další výhodou je jeho manévrovatelnost - ideálně se hodí pro úzké průjezdy široké od 80 cm.

Přehledný ovládací panel

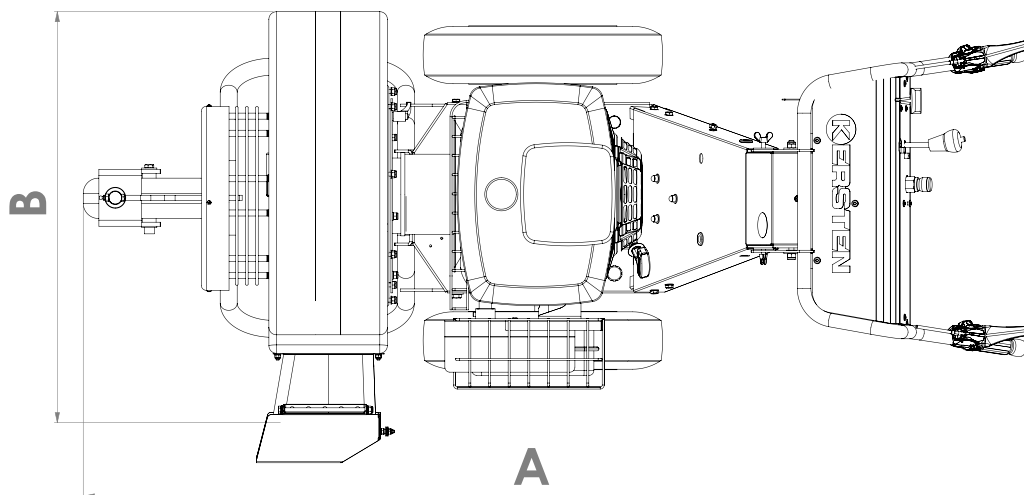
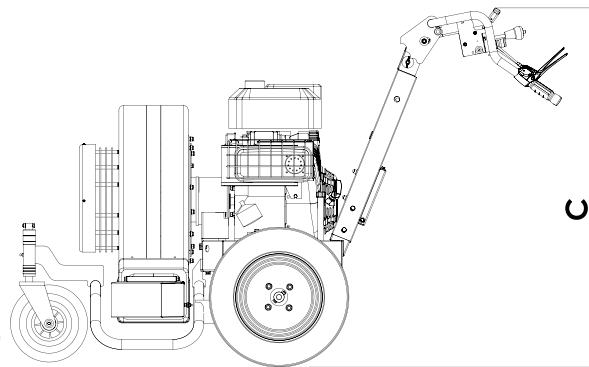


Pracovní výkon v závislosti na otáčkách motoru



Kersten Vento Max

Rozměry	Vento Max silent	Vento Max power
A: délka [cm]	189	189
B: průjezdná šířka [cm]	81	81
C: výška [cm]	122	122
Hmotnost		
Základní stroj [kg]	152	152



30 LET S VÁMI

www.npprofi.cz

N+P PROFI
MILEVSKO

Kód

Popis

Fukar na listí s vlastním pohonem a pojezdem

VENTO Max silent



Kersten Vento Max silent

- Výkon ventilátoru 75 m³/min
- 2-válcový benzínový motor B&S Vanguard 10,3 kW (14 k)
- výškově stavitelný sloupek řízení
- čidlo hladiny oleje
- zubové hydraulické čerpadlo, diferenciál
- plynule regulovatelný hydraulický pojezd
- vpřed / vzad 0-6 km/h
- odhlučněná turbína, hliníkové kolo ventilátoru
- nastavitelný směr výfuku vlevo/vpřed
- obal z průmyslových plastických hmot
- odhoz materiálu až do 8 m
- uložení kol s kuličkovými ložisky
- blatníky kol
- pneu 16x6.50-8, přední kolo 180x85 mm

VENTO Max power



Kersten Vento Max power

- Výkon ventilátoru 98 m³/min
- 2-válcový benzínový motor B&S Vanguard 10,3 kW (14 k)
- výškově stavitelný sloupek řízení
- čidlo hladiny oleje
- zubové hydraulické čerpadlo, diferenciál
- plynule regulovatelný hydraulický pojezd
- vpřed / vzad 0-6 km/h
- odhlučněná turbína, hliníkové kolo ventilátoru
- nastavitelný směr výfuku vlevo/vpřed
- obal z průmyslových plastických hmot
- odhoz materiálu až do 8 m
- uložení kol s kuličkovými ložisky
- blatníky kol
- pneu 16x6.50-8, přední kolo 180x85 mm

Další příslušenství

MP-VENTO-HUTZE

dálkově ovládaná výfuková klapka

- úhel výfuku nastavitelný pákou na sloupku řízení

MP-BS-VA

protitlakový ventil