

Kersten LBV

Fukary na listí pro traktory a komunální vozidla

LBV 5100 M (mechanický pohon)

LBV 5100 H (hydraulický pohon)

Výkon ventilátoru až **85 m³**

LBV 6900 M (mechanický pohon)

LBV 6900 H (hydraulický pohon)

Výkon ventilátoru až **115 m³**



Optimalizovaný tvar pro max. výkon

Tlumič

Odhlučněná skříň z průmyslových plastických hmot

Výměnný upínací rám pro různé nosiče



Hliníkové kolo ventilátoru

Výfuk

Opěrné kolo (na přání)

Robustní kola



Výškově stavitelná kola



Robustní upínací rámy

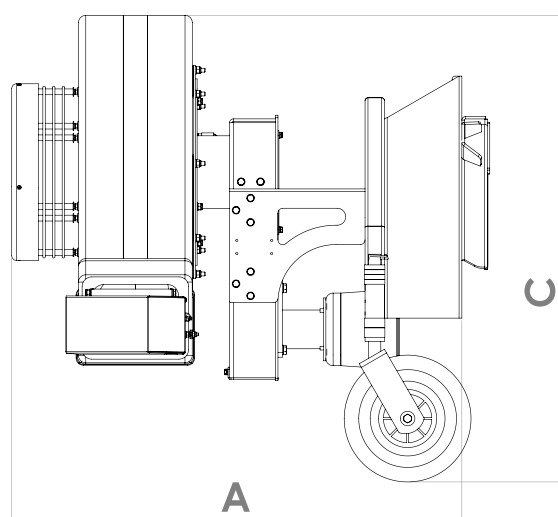
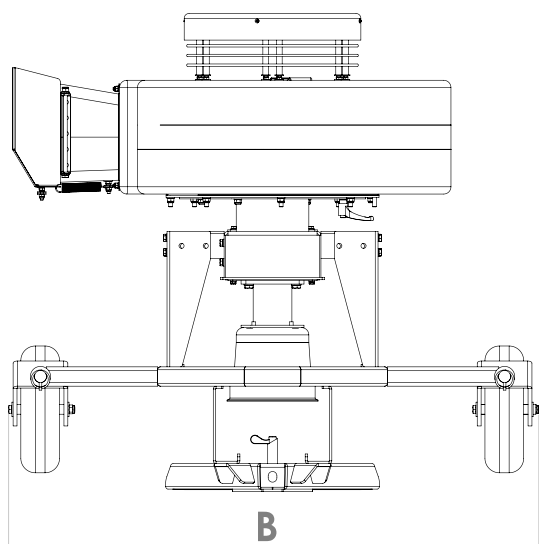
Velmi vysoký výkon až 115 m³/min

Optimalizované kolo ventilátoru pro vysoký objem vzduchu





Rozměry	LBV 5100 H-ABR	LBV 6900 H-ABR	LBV 5100 M-ABR	LBV 6900 M-ABR
A: délka [cm]	88	93	88	93
B: šířka [cm]	110	110	110	110
C: výška [cm]	96	96	96	96
Hmotnost				
Základní stroj [kg]	81	85	81	85



Kód

Popis

Hydraulicky poháněné fukary na listí: pro pohon fukaru je nutný hydraulický okruh a beztlakové zpětné vedení do nádrže. Doporučený hydraulický výkon je 40 l/min při 180 bar.

Mechanicky poháněné fukary na listí: pro nosiče o výkonu od 10 k (LBV 5100), nebo 20 k (LBV 6900)

LBV 5100 H-ABR

**Hydraulický pohon**

- Výkon turbíny 85 m³/min
 - Pohon hydromotorem
 - Odhlučněný domeček turbíny
 - Hliníkové kolo turbíny
 - Obal z průmyslových plastických hmot
 - Max. dosah 8 m
 - 2 opěrná kola 260 x 85 mm
- Nutný upínací rám **ABR-LBV**

LBV 6900 H-ABR

**Hydraulický pohon**

- Výkon turbíny 115 m³/min
 - Pohon hydromotorem
 - Odhlučněný domeček turbíny
 - Hliníkové kolo turbíny
 - Obal z průmyslových plastických hmot
 - Max. dosah 12 m
 - 2 opěrná kola 260 x 85 mm
- Nutný upínací rám **ABR-LBV**

LBV 5100 M-ABR

**Mechanický pohon**

- Výkon turbíny 85 m³/min
 - Pohon vývodovým hřídelem
 - Odhlučněný domeček turbíny
 - Hliníkové kolo turbíny
 - Obal z průmyslových plastických hmot
 - Max. dosah 8 m
 - 2 opěrná kola 260 x 85 mm
 - Včetně kloubového hřídele
- Nutný upínací rám **ABR-LBV**

LBV 6900 M-ABR

**Mechanický pohon**

- Výkon turbíny 115 m³/min
 - Pohon vývodovým hřídelem
 - Odhlučněný domeček turbíny
 - Hliníkové kolo turbíny
 - Obal z průmyslových plastických hmot
 - Max. dosah 12 m
 - 2 opěrná kola 260 x 85 mm
 - Včetně kloubového hřídele
- Nutný upínací rám **ABR-LBV**

Upínací rámy pro nosiče

ABR-LBV-KD-...

Rám pro rychloupínací trojúhelník

ABR-LBV-DP-...

Rám pro závěs kategorie I a II

ABR-LBV-FM-...

2-ramenný závěs komunálních nosičů

ABR-LBV-US- ...

Rám pro dvouramenný závěs Quick Hitch

ABR-LBV-Heck X 900

Rám pro zadní montáž na John Deere X 900**Další příslušenství fukarů**

LBV-HUT-HD 5100

Otočný výfuk pro LBV 5100

- otočný o 360°
 - pohon hydromotorem
- Nutný hydraulický okruh z nosiče**

LBV-HUT-HD 6900

Otočný výfuk pro LBV 6900

- otočný o 360°
 - pohon hydromotorem
- Nutný hydraulický okruh z nosiče**

LBV-HUT-E 5100

Otočný výfuk pro LBV 5100

- otočný o 360°
- pohon elektromotorem

LBV-HUT-E 6900

Otočný výfuk pro LBV 6900

- otočný o 360°
- pohon elektromotorem

MP-LR-LBV

Třetí opěrné kolo pro LBV 5100/6900