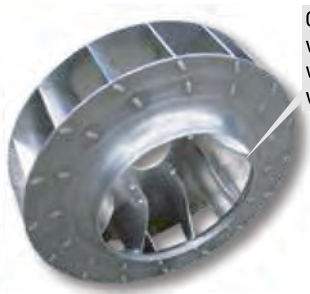


Fukary na listí pro jednoosé nosiče

Kersten LBV

Mechanický pohon, čelní montáž



Optimalizované kolo ventilátoru pro vysoký objem vzduchu

Vysoký výkon až 115 m³/min



Vnitřní povrch je velmi hladký a proto dochází k minimálním turbulencím vzduchu a lepšímu proudění. Nedochází ke ztrátám na výkonu.

Odhlučněný domeček turbíny z průmyslové plastické hmoty

Otočné uložení s aretací

Opěrné kolo 260 x 80 mm

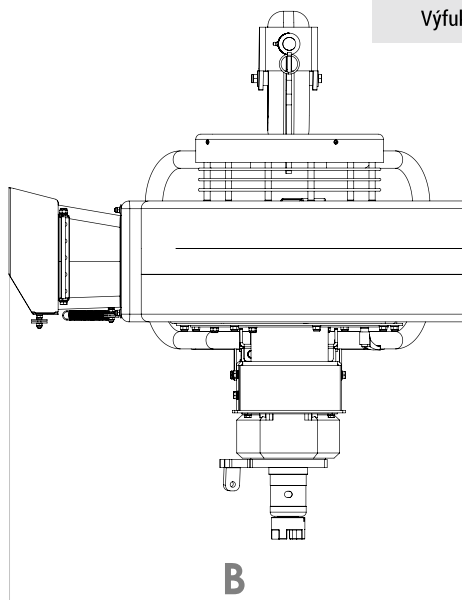
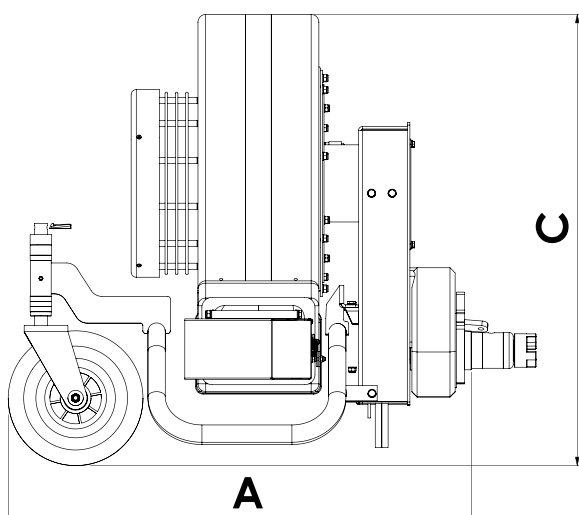
Nastavitelný výfuk do strany/dopředu

Kersten LBV

Rozměry	LBV 5100 M-ABF	LBV 6900 M-ABF
A: délka [cm]	88	93
B: šířka [cm]	110	110
C: výška [cm]	96	96
Hmotnost		
Základní stroj [kg]	81	85



Výfuk



Kód

Popis

Fukar na listí pro jednoosé nosiče nářadí

LBV 5100 M-ABF



Fukar na listí

- výkon 85 m³/min
- mechanický pohon
- odhlučněná turbína
- hliníkové tělo turbíny
- domeček z průmyslových plastických hmot
- odhoz materiálu cca. 8 m
- 1 opěrné kolo 260 x 85 mm

LBV 6900 M-ABF



Fukar na listí

- výkon 115 m³/min
- mechanický pohon
- odhlučněná větší turbína
- hliníkové tělo turbíny
- domeček z průmyslových plastických hmot
- odhoz materiálu cca. 12 m
- 1 opěrné kolo 260 x 85 mm

Příslušenství

ABF-LBV ...

Montážní příruba pro nosiče běžných výrobců