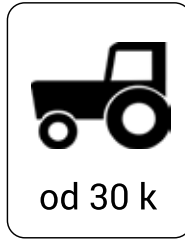
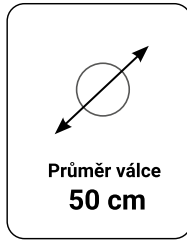


Kersten KM 50

Zametače pro traktory a komunální nosiče

Hydraulický nebo mechanický pohon

Pracovní záběr
130/147/165 cm



Výplety zametacích válců

Kombinovaný léto/zima (1), polykarbonátový vlnitý drát (2), výplet na nečistoty (3), výplet na sníh (4)

Další výplety na dotaz



Odstavné podpěry



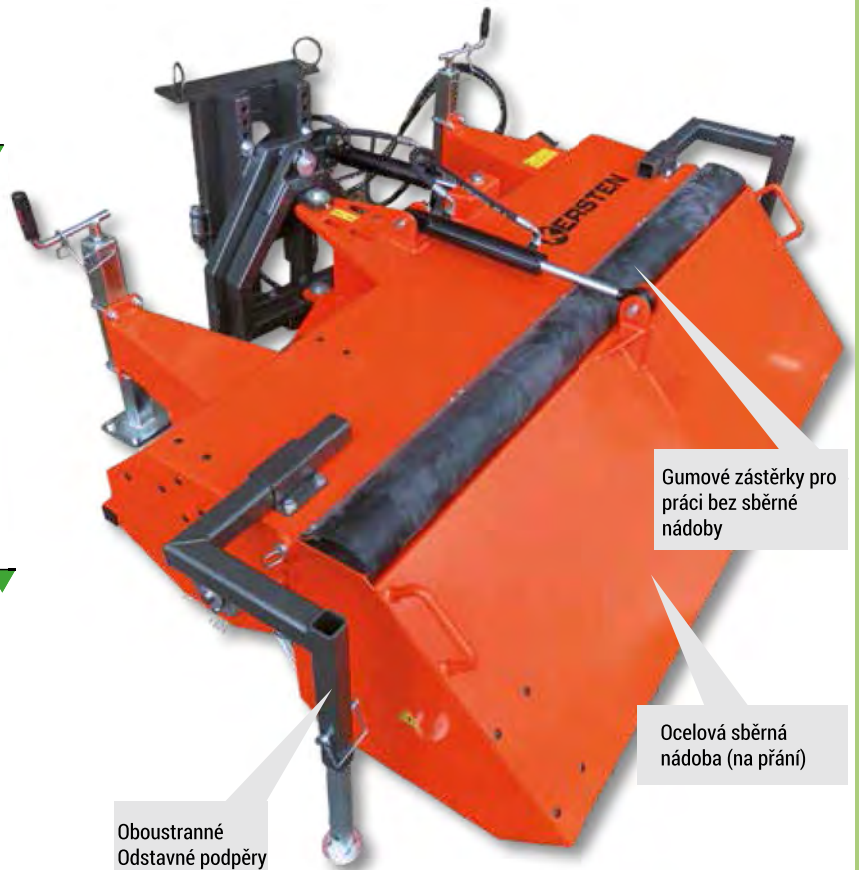
Automatický systém napínání řetězu



Šroubovaný rám závěsu



Chráněný hydromotor pohonu



Gumové zástěrky pro práci bez sběrné nádoby

Ocelová sběrná nádoba (na přání)

Oboustranné Odstavné podpěry

Boční přimetací kartáč (na přání)

Hydraulické natáčení
vlevo / vpravo

Hydraulické vyprazdňování
sběrné nádoby

Plynulé nastavení
přítlaku zametacího
válce

Opěrná kola

UPLATNĚNÍ

Výplety a jejich využití

- **Kombinovaný výplet**
(standardní výbava zametače)
Léto/ zima, pro 90% aplikací
- **Polykarbonátový vlnitý drát**
Při velkém množství odolných nečistot, např. mechu apod.
- **Výplet na nečistoty**
Vhodné na větší znečištění díky hustému výpletu
- **Výplet na zametání sněhu**
Speciální uspořádání vláken a silnější vlákna optimálně odhazují sníh.

Příslušenství zametačů

- **Nádoba na nečistoty**
Zametání a sběr nečistot v jedné operaci
- **Gumové zástěrky**
Proti odlétajícímu materiálu
- **Boční přimetací kartáč**
Vymetání nečistot z okrajů a rohů
- **Odstavné podpěry**
Zabrání poškození výpletu zametače při odstavení

Hydraulické vyprazdňování
sběrné nádoby



Plynulé nastavení
přítlaku zametacího
válce

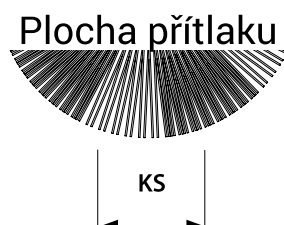
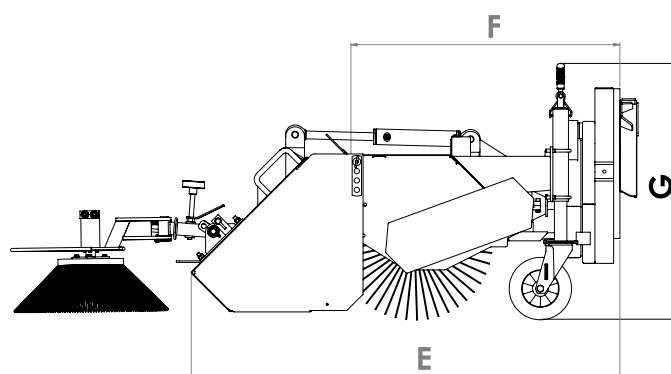
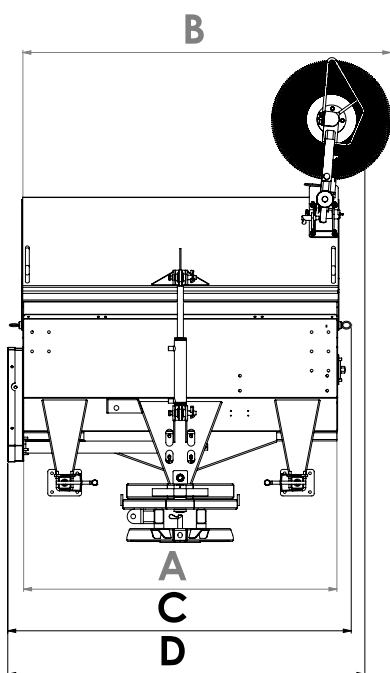


Výkyvný rám závěsu
pro kopírování terénu



Kersten KM 50

Rozměry	KM 13050 M	KM 14750 M	KM 16550 M	KM 13050 H	KM 14750 H	KM 16550 H
A: Pracovní záběr bez bočního kartáče [cm]	130	147	165	130	147	165
B: Pracovní záběr s bočním kartáčem [cm]	153	170	188	153	170	188
Pracovní záběr v natočení do boku [cm]	118	134	150	118	134	150
C: Průjezdová šířka bez bočního kartáče [cm]	142	159	177	142	159	177
D: Průjezdová šířka s bočním kartáčem [cm]	148	165	183	148	165	183
Průjezdová šířka v natočení bez sběrné nádoby [cm]	138	155	173	138	155	173
E: Délka bez bočního kartáče [cm]	137	137	137	137	137	137
E: Délka bez bočního kartáče a sběrné nádoby [cm]	86	86	86	86	86	86
G: Výška [cm]	82	82	82	82	82	82
Průměr zametacího válce [cm]	50	50	50	50	50	50
Úhel natočení [°]	24	24	24	24	24	24
Plocha přitlaku [cm]	8-10	8-10	8-10	8-10	8-10	8-10
Hmotnosti						
Základní stroj [kg]	162	175	185	162	175	185
Sběrná nádoba [kg]	67	73	80	67	73	80
Boční přimetací kartáč [kg]	40	40	40	40	40	40
Vodní kropicí systém 100 l, plný [kg]	126	126	126	126	126	126
Objem						
Sběrná nádoba [l]	95	102	115	95	102	115
Vodní kropicí systém [l]	100	100	100	100	100	100
Požadavek na výkon nosiče						
Průtok oleje [l/min] při 180 bar	-	-	-	35	35	35
Výkon na PTO [k]	25	25	25	-	-	-



Kersten KM 50 M (mechanický pohon)

Ceny bez DPH:

KM 13050
M-ABR 50

KM 14750
M-ABR 50

KM 16550
M-ABR 50

Výbava v ceně stroje:

- mechanický pohon
- kombinovaný výplet léto/zima
- rychlovýměnný systém zametacího válce
- hydraulické natáčení vlevo/vpravo
- výkyvné uchycení
- nastavení přitlaku opěrnými koly 200x50 mm
- včetně zástěrek proti odstříku
- včetně kloubového hřídele
- včetně odstavných podpěr

Základní stroj

59 500,-

61 800,-

65 800,-

Kersten KM 50 H (hydraulický pohon)

KM 13050
H-ABR 50

KM 14750
H-ABR 50

KM 16550
H-ABR 50

Výbava v ceně stroje:

- hydraulický pohon
- orbitový hydromotor skrytý v zametacím válci
- kombinovaný výplet léto/zima
- rychlovýměnný systém zametacího válce
- hydraulické natáčení vlevo/vpravo
- výkyvné uchycení
- nastavení přitlaku opěrnými koly 200x50 mm
- včetně zástěrek proti odstříku
- včetně kloubového hřídele

Základní stroj

59 500,-

61 800,-

65 800,-

Upínací adaptéry

- čelní upínací trojúhelník 23 900,-
- čelní 3-bodový závěs kat. 1 a 2 14 600,-
- dvouramenný závěs komunálních nosičů 14 600,-

Příslušenství

Sběrná nádoba	6 600,-	8 000,-	9 000,-
Boční přimetací kartáč mechanicky poháněný	25 600,-	25 600,-	28 700,-
Boční přimetací kartáč hydraulicky poháněný	7 160,-	14 300,-	14 300,-
Vodní kropicí systém 100 l (do zadního závěsu kat. 1)			31 500,-
Vodní kropicí systém 100 l (uchycený na zametači)			34 300,-
Vodní kropicí systém 200 l (do zadního závěsu kat. 1)			31 500,-
Zesílená opěrná kola 180x80 mm			35 100,-
Elmag. ventil pro natáčení & vyklápění jedním okruhem			31 500,-
Přídavný ořevod pro zvýšení otáček zametače			34 300,-
Osvětlení červená / bílá			31 500,-
Výstražné praporky s držáky			

