

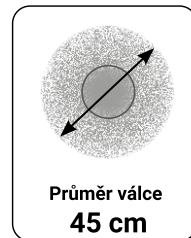
# Kersten KM 45

## Zametače pro kompaktní traktory a komunální nosiče

Hydraulický nebo mechanický pohon

Pracovní záběr  
115/130/150/165 cm

**KERSTEN**  
DIE ERSTEN BEI AREALMASCHINEN



Nastavitelné zavěšení pro různé nosiče



Automatický systém napínání řetězu



Gumové zástěrky

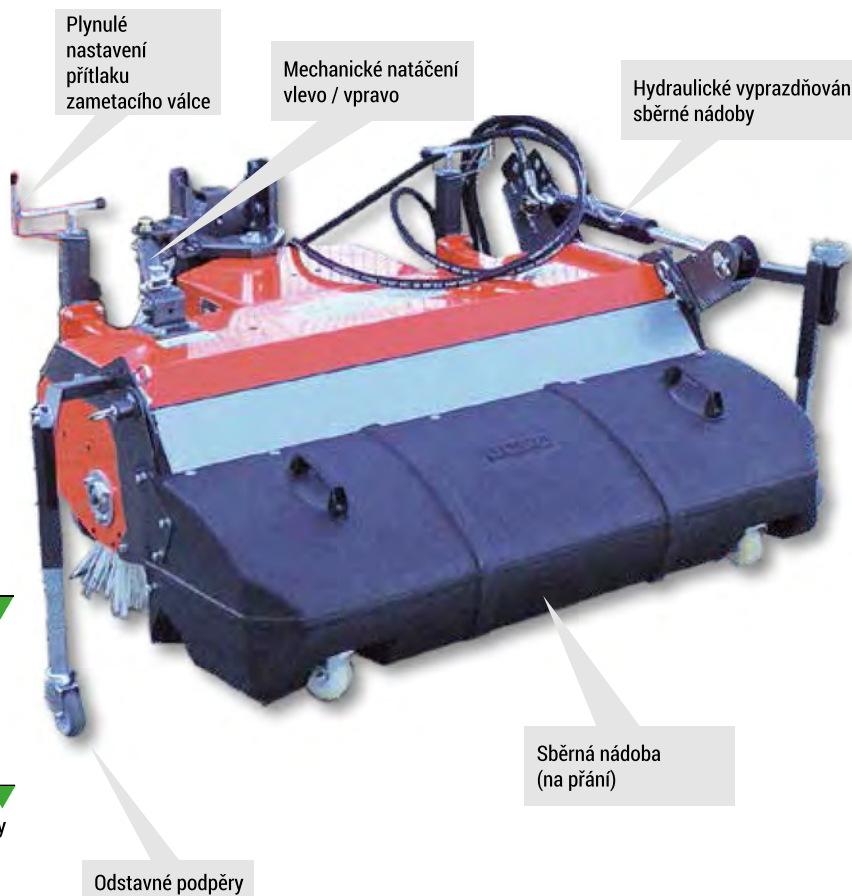


Odstavné podpěry



### Výplety zametacích válců

Kombinovaný léto/zima (1), polykarbonátový vlnitý drát (2), výplet na nečistoty (3), výplet na sníh (4)  
Další výplety na dotaz



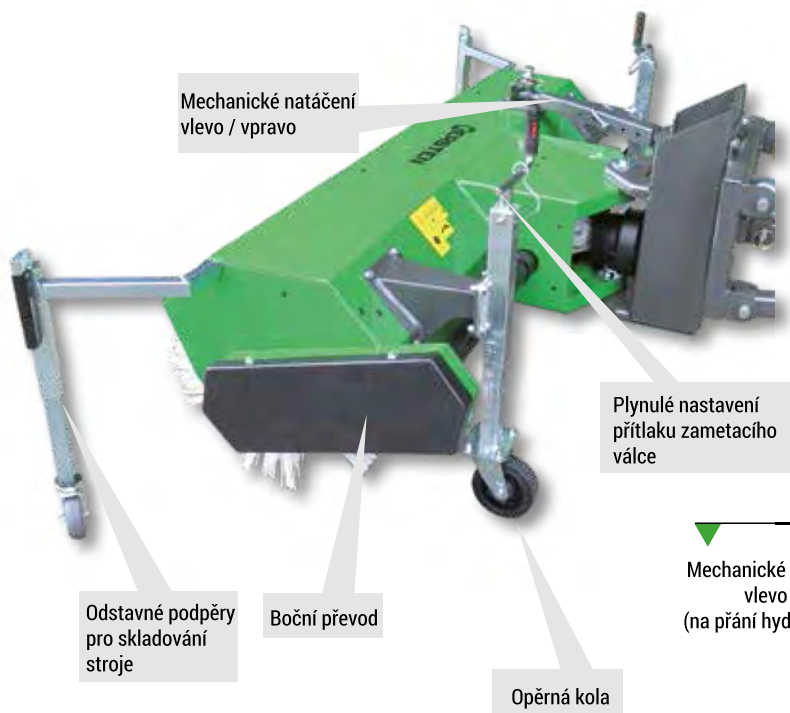
Plynulé nastavení přítlaku zametacího válce

Mechanické natáčení vlevo / vpravo

Hydraulické vyprazdňování sběrné nádoby

Sběrná nádoba (na přání)

Odstavné podpěry



Mechanické natáčení vlevo / vpravo (na přání hydraulické)



Plynulé nastavení přitlaku zmetacího válce



Chráněná převodovka modelů s mechanickým pohonem



Bezúdržbová ložiska hřídele zmetáče



## UPLATNĚNÍ

### Výplety a jejich využití

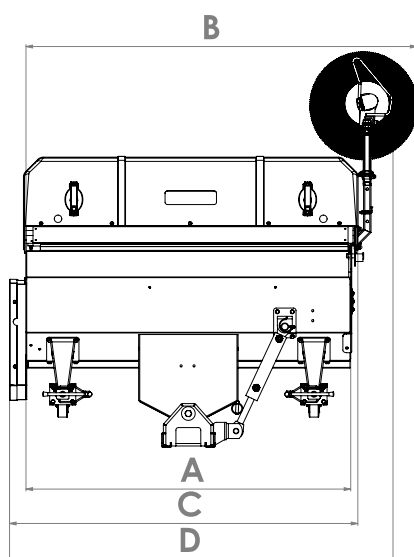
- **Kombinovaný výplet** (standardní výbava zmetáče) Léto/zima, pro 90% aplikací
- **Polykarbonátový vlnitý drát** Při velkém množství odolných nečistot, např. mechu apod.
- **Výplet na nečistoty** Vhodné na větší znečištění díky hustému výpletu
- **Výplet na zemetání sněhu** Speciální uspořádání vláken a silnější vlákna optimálně odhazují sněh.

### Příslušenství zmetáčů

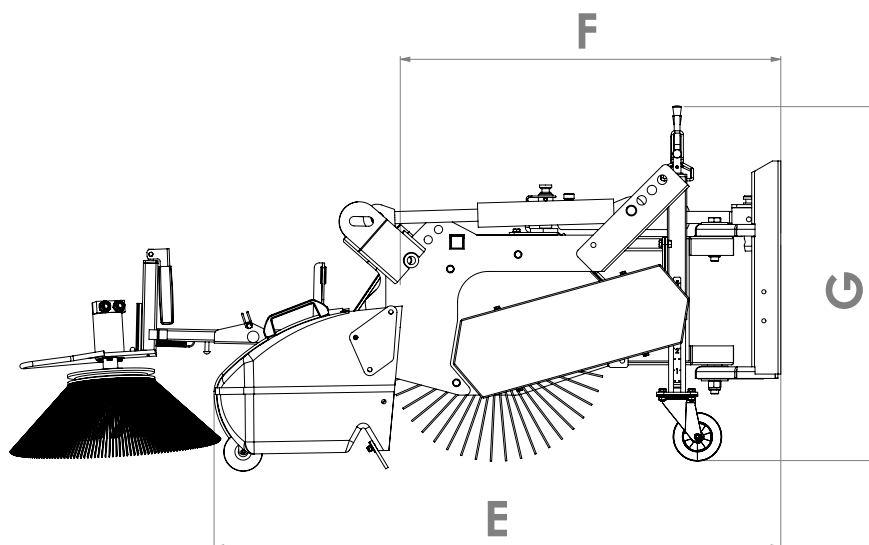
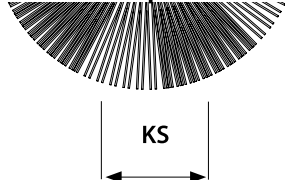
- **Nádoba na nečistoty** Zemetání a sběr nečistot v jedné operaci
- **Gumové zástěrky** Proti odlétajícímu materiálu
- **Boční přimetací kartáč** Vymetání nečistot z okrajů a rohů
- **Odstavné podpěry** Zabrání poškození výpletu zmetáče při odstavení

# Kersten KM 45

Rozměry	KM 11545	KM 13045	KM 15045	KM 16545
A: Pracovní záběr bez bočního kartáče [cm]	115	130	150	165
B: Pracovní záběr s bočním kartáčem [cm]	142	157	177	192
Pracovní záběr v natočení do boku [cm]	105	120	137	150
C: Průjezdová šířka bez bočního kartáče [cm]	125	140	160	175
D: Průjezdová šířka s bočním kartáčem [cm]	169	154	174	189
Průjezdová šířka v natočení bez sběrné nádoby [cm]	123	136	154	168
E: Délka bez bočního kartáče [cm]	117	117	117	117
E: Délka bez sběrné nádoby [cm]	79	79	79	79
G: výška [cm]	73	73	73	73
Průměr zametacího válce [cm]	45	45	45	45
Úhel natočení [°]	26	26	26	26
Plocha přitlaku [cm]	6-8	6-8	6-8	6-8
<b>Hmotnosti</b>				
Základní stroj [kg]	127	133	140	146
Sběrná nádoba [kg]	20	22	24	26
Boční přimetací kartáč [kg]	11	11	11	11
Vodní kropicí systém [kg]	120	120	120	120
<b>Objem</b>				
Sběrná nádoba [l]	110	120	130	140
Vodní kropicí systém [l]	100	100	100	100
<b>Požadavek na výkon nosiče</b>				
Průtok oleje [l/min]	11,5	11,5	11,5	11,5
Výkon na PTO [k]	15-25	15-25	15-25	15-25



Plocha přitlaku





**Kersten KM 45 M (mechanický pohon)**

Ceny bez DPH:

KM 11545  
M-ABR 45KM 13045  
M-ABR 45KM 15045  
M-ABR 45KM 16545  
M-ABR 45Výbava v ceně stroje:

- mechanický pohon
- kombinovaný výplet léto/zima
- mechanické natáčení vlevo/vpravo
- nastavení přítlaku opěrnými koly 135 x 40 mm
- včetně kloubového hřídele
- včetně odstavných podpěr

<b>Základní stroj</b>	59 500,-	61 800,-	65 800,-	70 400,-
-----------------------	----------	----------	----------	----------

**Kersten KM 45 H (hydraulický pohon)**KM 11545  
H-ABR 45KM 13045  
H-ABR 45KM 15045  
H-ABR 45KM 16545  
H-ABR 45Výbava v ceně stroje:

- hydraulický pohon
- kombinovaný výplet léto/zima
- mechanické natáčení vlevo/vpravo
- nastavení přítlaku opěrnými koly 135 x 40 mm
- včetně kloubového hřídele
- orbitový hydromotor skrytý v zametacím válci

<b>Základní stroj</b>	59 500,-	61 800,-	65 800,-	70 400,-
-----------------------	----------	----------	----------	----------

**Upínací adaptéry**

- |   |          |
|---|----------|
| • závěs QuickHitch                                    | 23 900,- |
| • čelní upínací trojúhelník Kersten pro Kubota B1     | 14 600,- |
| • čelní upínací trojúhelník Kersten pro Kubota G23/26 | 14 600,- |
| • čelní upínací trojúhelník kat 1                     | 33 600,- |
| • čelní 3-bodový závěs kat. 1 a 2                     | 24 800,- |
| • dvouramenný závěs komunálních nosičů                | 14 600,- |

**Příslušenství**

Zástěrky proti odstříku	6 600,-	8 000,-	9 000,-	10 900,-
Sběrná nádoba	25 600,-	25 600,-	28 700,-	29 600,-
Boční přimetací kartáč mechanicky poháněný	7 160,-	14 300,-	14 300,-	14 300,-
Boční přimetací kartáč hydraulicky poháněný			31 500,-	
Vodní kropící systém 100 l			34 300,-	
Vodní kropící systém 200 l			31 500,-	
Hydraulické natáčení vlevo / vpravo			35 100,-	
Elmag. ventil pro natáčení & vyklápění jedním okruhem			31 500,-	
Ventil pro regulaci otáček zametače			34 300,-	
Přídavný ořevod pro zvýšení otáček zametače			31 500,-	
Osvětlení červená / bílá			35 100,-	
Výstražné praporky s držáky			35 100,-	

