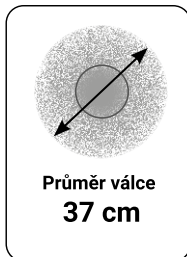


Zametače pro žací traktory s přídatným hydraulickým systémem FKDR Kersten KM 37

Pracovní záběr
100/115/125 cm



Výplety zametacích válců

Kombinovaný léto/zima (1), polykarbonátový vlnitý drát (2), výplet na nečistoty (3), výplet na sníh (4)



Další výplety na dotaz



Opěrná kola
135 x 40 mm



Uvnitř válce
uložené
hydromotory



Plynulé nastavení
přítlaku zametacího
válce



Bezúdržbová
ložiska osy
zametače



Různé typy výpletů
zametacích válců



Uvnitř válce uložené
hydromotory

Na přání - odstavné podpěry
pro skladování stroje



UPLATNĚNÍ

Výplety a jejich využití

- **Kombinovaný výplet (standardní výbava zametače)**
Léto/ zima, pro 90% aplikací
- **Polykarbonátový vlnitý drát**
Při velkém množství odolných nečistot, např. mechu apod.
- **Výplet na nečistoty**
Vhodné na větší znečištění díky hustému výpletu
- **Výplet na zametání sněhu**
Speciální uspořádání vláken a silnější vlákna optimálně odhazují sněh.

Příslušenství zametačů

- **Nádoba na nečistoty**
Zametání a sběr nečistot v jedné operaci
- **Gumové zástěrky**
Proti odlétajícímu materiálu
- **Boční přimetací kartáč**
Vymetání nečistot z okrajů a rohů
- **Odstavné podpěry**
Zabrání poškození výpletu zametače při odstavení

Boční přimetací kartáč (na přání)



Zástěrky proti odlétajícímu materiálu (na přání)

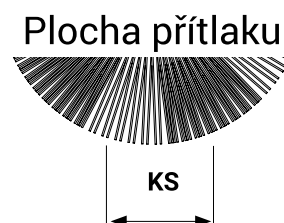
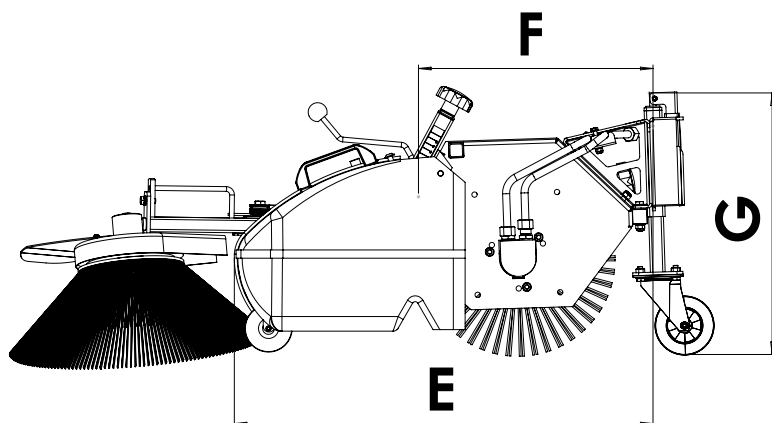
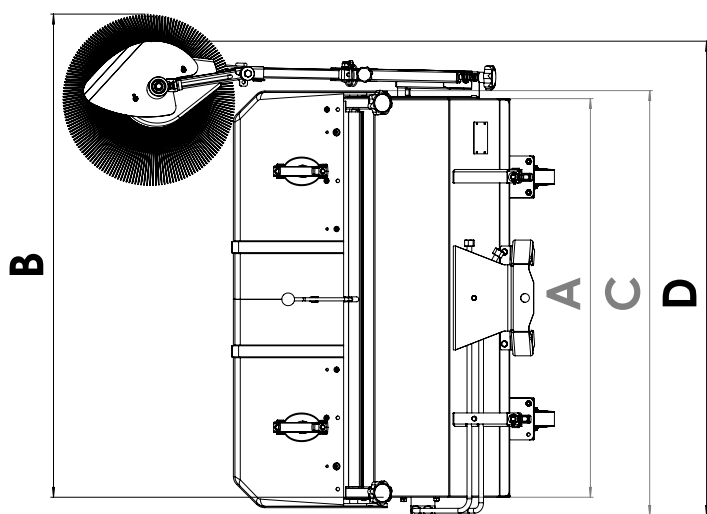


Sběrná nádoba na nečistoty (na přání)



Kersten KM 37

Rozměry	KM 10037 H-FKDR	KM 11537 H-FKDR	KM 12537 H-FKDR
A: Pracovní záběr bez bočního kartáče [cm]	100	115	125
B: Pracovní záběr s bočním kartáčem [cm]	122	137	147
Pracovní záběr v natočení do boku [cm]	89	102	110
C: Průjezdová šířka bez bočního kartáče [cm]	108	123	133
D: Průjezdová šířka s bočním kartáčem [cm]	120	135	145
E: Délka se sběrnou nádobou [cm]	71	71	71
F: Délka bez sběrné nádoby [cm]	40	40	40
G: Celková výška [cm]	44	44	44
Průměr zametacího válce [cm]	37	37	37
Úhel natočení [°]	30	30	30
Plocha přitlaku [cm]	5-7	5-7	5-7
Hmotnosti			
Základní stroj [kg]	51	53	55
Sběrná nádoba [kg]	15	16	17
Boční přimetací kartáč [kg]	10	10	10
Objem			
Sběrná nádoba [l]	60	70	77



Kersten KM 37

Ceny bez DPH:

KM 10037
H-FKDR

KM 11537
H-FKDR

KM 12537
H-FKDR

Výbava v ceně stroje:

- zakrytý hydromotor v zametacím válci
- nastavení přítlaku dvěma opěrnými koly 135 x 40 mm
- mechanické natáčení vlevo/vpravo
- kombinovaný výplet léto / zima
- hydraulické rychlospojky

Základní stroj	59 500,-	61 800,-	65 800,-
Upínací adaptéry			
• Kersten FKDR s integrovaným hydraulickým systémem		23 900,-	
Příslušenství			
Zástěrky proti odštíku	6 600,-	8 000,-	9 000,-
Sběrná nádoba	25 600,-	25 600,-	28 700,-
Boční přimetací kartáč s mechanickým pohonem		14 300,-	
Boční přimetací kartáč s hydraulickým pohonem		31 500,-	
Odstavné podpěry		34 300,-	

Kersten FKDR

Souprava čelního závěsu s hydraulickým okruhem Kersten FKDR-HYDR pro profesionální žací traktory dovoluje využít tyto traktory k agregaci dalších přídatných zařízení, jako např. zametačů, sněhových radlic a rozmetadel. Sada se skládá z hydraulického čerpadla poháněného motorem traktoru, integrované olejové nádrže, sady ovládacích ventilů a ovládací konzole v dosahu obsluhy. Přední závěs s rychloupínacím A rámem zůstává trvale připevněn k traktoru a lze jej hydraulicky zvedat, spouštět a natáčet do stran.

Výbava v ceně zařízení:

- hydraulické funkce pro zdvih a natáčení závěsu
- hydraulický okruh pro pohon hydromotorů
- plovoucí poloha závěsu
- plynulá regulace otáček přídatných zařízení

