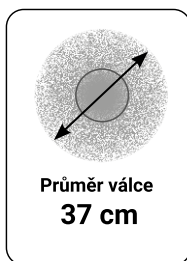


Zametače pro malotraktory Kersten FKM 37

KERSTEN
DIE ERSTEN BEI AREALMASCHINEN

Hydraulický nebo mechanický pohon

Pracovní záběr
125 cm



Výplety zametacích válců

Kombinovaný léto/zima (1), polykarbonátový vlnitý drát (2), výplet na nečistoty (3), výplet na sníh (4)



Další výplety na dotaz



Opěrná kola
135 x 40 mm



Uvnitř válce
uložené
hydromotory



Plynulé nastavení
přítlaku zametacího
válce



Boční
převod

Plynulé nastavení
přítlaku zametacího válce

Kvalitní prášková barva



Různé typy výpletů
zametacích válců

Bezúdržbová ložiska
hřídele zametače

Na přání - odstavné podpěry
pro skladování stroje



Kersten FKM 37

Hydraulický
pohon
FKM 12537
H-ABR 37

Mechanický
pohon
FKM 12537
M-ABR 37

Rozměry

A: Pracovní záběr bez bočního kartáče [cm]	125	125
B: Pracovní záběr s bočním kartáčem [cm]	147	147
Pracovní záběr v natočení do boku [cm]	110	110
C: Průjezdová šířka bez bočního kartáče [cm]	133	133
D: Průjezdová šířka s bočním kartáčem [cm]	145	145
E: Délka se sběrnou nádobou [cm]	71	71
F: Délka bez sběrné nádoby [cm]	40	40
G: Celková výška [cm]	44	44
Průměr zametacího válce [cm]	37	37
Úhel natočení [°]	30	30
Plocha přitlaku [cm]	5-7	5-7

Hmotnosti

Základní stroj [kg]	55	55
Sběrná nádoba [kg]	17	17
Boční přimetací kartáč [kg]	10	10

Objem

Sběrná nádoba [l]	77	77
-------------------	----	----

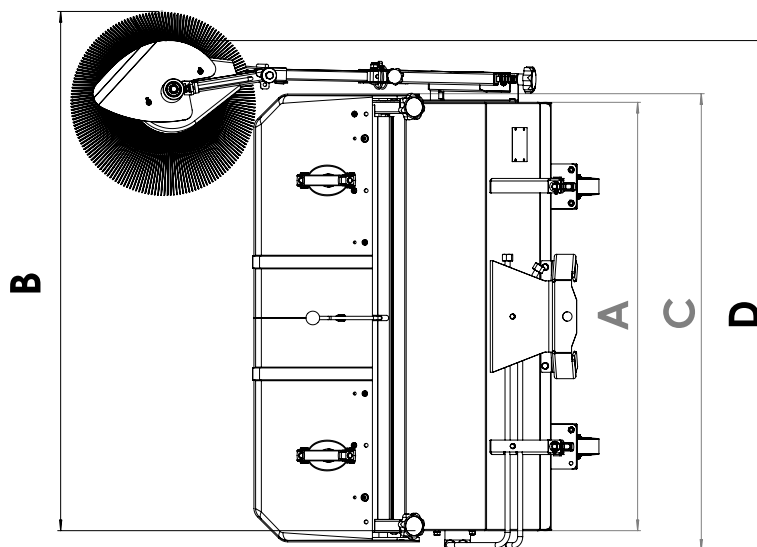
UPLATNĚNÍ

Výplety a jejich využití

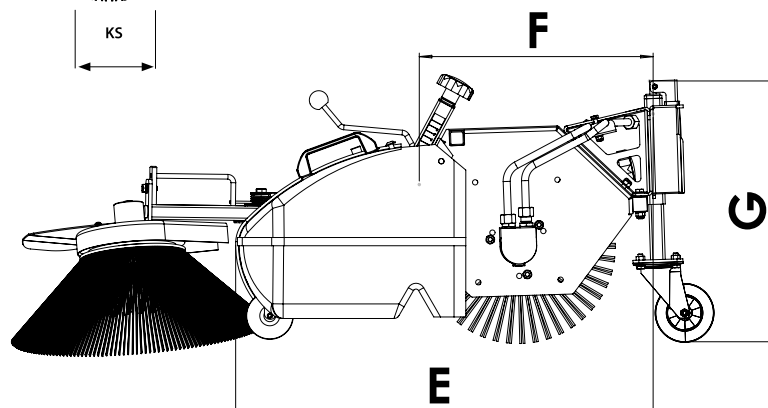
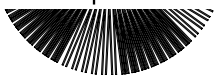
- **Kombinovaný výplet (standardní výbava zametače)**
Léto/ zima, pro 90% aplikací
- **Polykarbonátový vlnitý drát**
Při velkém množství odolných nečistot, např. mechu apod.
- **Výplet na nečistoty**
Vhodné na větší znečištění díky hustému výpletu
- **Výplet na zametání sněhu**
Speciální uspořádání vláken a silnější vlákna optimálně odhazují sněh.

Příslušenství zametačů

- **Nádoba na nečistoty**
Zamětání a sběr nečistot v jedné operaci
- **Gumové zástěrky**
Proti odlétajícímu materiálu
- **Boční přimetací kartáč**
Vymetání nečistot z okrajů a rohů
- **Odstavné podpěry**
Zabrání poškození výpletu zametače při odstavení



Plocha přitlaku



Kersten FKM 37	Hydraulický pohon	Mechanický pohon
Ceny bez DPH:	FKM 12537 H-ABR 37	FKM 12537 M-ABR 37

Výbava v ceně stroje:

- průměr zametacího válce 37 cm
- nastavení přitlaku dvěma opěrnými koly 135 x 40 mm
- mechanické natáčení vlevo/vpravo
- kombinovaný výplet léto / zima

Základní stroj	59 500,-	61 800,-
Upínací adaptéry		
• závěs QuickHitch (pouze pro model M-ABR)	23 900,-	
• upínací trojúhelník Kubota B1220 (pouze model H-ABR)	23 900,-	
• upínací trojúhelník Kubota G23/26 (pouze model H-ABR)	23 900,-	
• čelní upínací trojúhelník kat. 0/1	23 900,-	
Příslušenství		
Zástěrky proti odštíku	8 000,-	
Sběrná nádoba	25 600,-	
Boční přimetací kartáč s mechanickým pohonem	14 300,-	
Boční přimetací kartáč s hydraulickým pohonem	31 500,-	
Odstavné podpěry	34 300,-	

