

MODELOVÁ ŘADA

K

Branson
TRACTORS

N+P PROFÍ
MILEVSKO

Momentálně nejsilnější stroj v nabídce, model K78 se čtyřválcovým přeplňovaným motorem o výkonu 74 k, nabízí svým uživatelům neobvykle bohatou sériovou výbavu, jako např. elektrohydraulickou reverzaci pod zatížením, 3 zadní hydraulické okruhy a 2 přední, vícelamelové spojky v olejové lázni, automatické zapínání pohonu 4x4 při brždění, nebo elektronické ovládání zadního 3-bodového závěsu. Převodovka je mechanická, se čtyřmi rychlostmi ve čtyřech skupinách, plně synchronizovaná, celkem tedy se 16 / 16 stupni, které jsou optimálně odstupňované pro všechny druhy nasazení, od plazivých rychlostí až do maximální rychlosti 39 km/h. Skloněná plechová kapota přispívá k výbornému výhledu z prostorné kabiny s perfektní ergonomií, vybavené komfortním sedadlem, sklopným volantem, klimatizací a rádiem s CD a MP3. Díky konstrukci přední nápravy se svislým kuželovým převodem nabízí traktor nadstandardní světlou výšku až 488 mm a skvělou průchodnost náročným terénem.



www.npprofi.cz | www.bransontractors.cz

BRANSON K78



VÝKON MOTORU

74k

NOSNOST 3-BODOVÉHO ZÁVĚSU

2300 kg

PŘEVODOVKA

MECHANICKÁ 16 / 16

TECHNICKÁ DATA K

			K78
Rozměry	Délka	mm	4117
	Šířka*	mm	1900 - 2110
	Výška*	mm	2632
	Rozvor	mm	2200
	Světlá výška*	mm	488
Zatížení náprav	Hmotnost	kg	2910
	Přední	kg	1792
	Zadní	kg	3040
Dovolená hmotnost		kg	4725
Hmotnost soupravy		kg	9425
Hmotnost přívěsu	Brzděného	kg	4700
Motor	Výrobce		KUKJE
	Typ		kapalinou chlazený, vznětový
	Model		D3400
	Vstříkování		přímé
	Výkon	k	74
		KW	54
	Počet válců		4
Zdvihový objem	cm ³	3409	
Vzduchový filtr		suchý	
Objem nádrže	l	90	
Řízení			s posilovačem
Pohon			2x4 / 4x4
Standardní pneu	Záběrové	přední	11.2 - 24
		zadní	16.9 - 30

*v závislosti na typu pneumatik



ZÁBĚROVÉ

přední: 11.2-24
zadní: 16.9-30

celk. šířka:

vpředu: 187 cm
vzadu: 190 cm



ZÁBĚROVÉ

přední: 360/70R20
zadní: 480/70R30

celk. šířka:

vpředu: 208 cm
vzadu: 211 cm

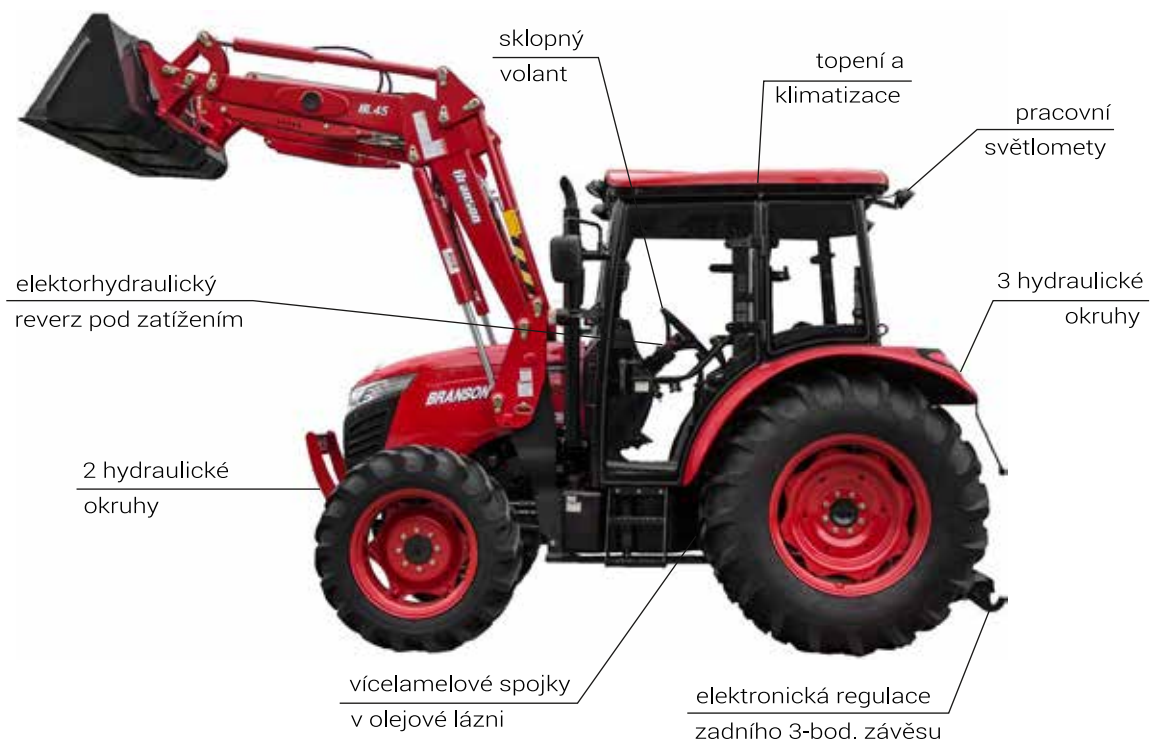
			K78
Převodovka	Typ		mechanická, reverzní pod zatížením
	Počet stupňů		16 / 16
Hydraulika	Max. rychlost*	km/h	39
	Zadní 3-bodový závěs		kategorie 2
	Zvedací síla závěsu v oku	kg	2300
Regulace			polohová & silová
	Hydraulické čerpadlo		tandemové
	- pracovní okruh	l/min	50
	- řídicí okruh	l/min	25
Vývodový hřídel	Zadní	ot/min	540 / 750 / 1000
Hydraulické okruhy			3 zadní / 2 přední

Standardní výbava: vypínatelný pohon 4x4, posilovač řízení, sklopný volant, nastavitelné odpružené sedadlo, vodní topení a klimatizace, rádio s CD a MP3, pracovní světlomety, tažná lišta pro přívěs, uzávěrka diferenciálu



PŘÍSLUŠENSTVÍ

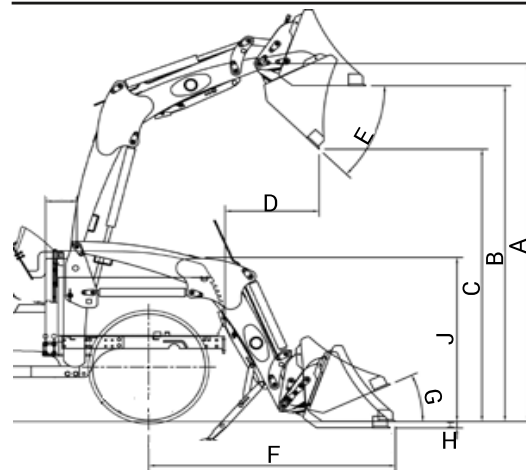
STANDARDNÍ VÝBAVA



PŘÍSLUŠENSTVÍ

		Branson BL45 SL	
Výška zdvihu	mm	3430	A
Vyklápěcí výška - hrana lžice	mm	3150	B
Vyklápěcí výška - sklopená lžice	mm	2580	C
Dosah v max. výšce	mm	403	D
Úhel vyklopení lžice	°	55	E
Dosah při spuštěném nakladači	mm	2058	F
Úhel zaklopení lžice	°	50	G
Výkopová hloubka	mm	208	H
Výška čepu uložení nakladače	mm	1949	J
Hloubka lopaty	mm	580	
Výška lopaty	mm	565	
Šířka lopaty	mm	1880	
Nosnost v max. výšce	kg	1545	
Mechanický paralelogram		ANO	
Upínání náradí		EURO	

ČELNÍ NAKLADAČ



ETÁŽOVÝ ZÁVĚS

- hubice s čepem mechanická
- hubice s čepem automatická
- závěs s kulovým čepem



VZDUCHOVÉ BRZDY

- výrobce Tietjen
- vysokotlaké komponenty Wabco
- 2-okruhové



ČELNÍ ZÁVĚS

- kategorie 2
- rychloupínací háky
- nosnost 1325 kg
- přídavný hydraulický okruh
- lze doplnit čelní PTO 1000 ot/min

