

MODELOVÁ ŘADA

F

Branson
TRACTORS

N+P PROFÍ
MILEVSKO

V kategorii kompaktních traktorů patří Branson se svou řadou F k naprosté špičce. S minimální šířkou od 1320 mm jde o skvělé pomocníky v komunální sféře, motory o výkonu 25 až 48 k jsou připravené na všechny myslitelné práce. Podle nasazení lze vybrat mezi modely s ochranným rámem, nebo se čtyřsloupkovou moderní kabinou s klimatizací a topením, mezi 12-rychlostní mechanickou reverzní synchronizovanou, nebo třístupňovou hydrostatickou převodovkou s automatickou regulací otáček motoru. Pro vysoké pohodlí obsluhy je hydrostat vybaven i funkcí tempomatu. Moderní jednodílná kapota s širokým otevíracím úhlem je plechová, žádný plast. Vývodový hřídel je zapínán pod zatížením kdykoliv během jízdy, zadní tříbodový závěs kategorie 1 s rychloháky zaručuje dostatečnou nosnost pro všechny vhodné nesené stroje. Samozřejmostí je vypínatelný pohon 4x4 a uzávěrka diferenciálu zadní nápravy.



www.npprofi.cz | www.bransontractors.cz

BRANSON F-Rn



VÝKON MOTORU

25 až 48 k

NOSNOST 3-BODOVÉHO ZÁVĚSU

1500 kg

MINIMÁLNÍ ŠÍŘKA OD

1330 mm

BRANSON F-Cn



VÝKON MOTORU

48k

NOSNOST 3-BODOVÉHO ZÁVĚSU

1500 kg

MINIMÁLNÍ ŠÍŘKA OD

1320mm

TECHNICKÁ DATA F-Rn

(modely s ochranným rámem)

| | | | F25Rn | F36Rn | F50Rn | F50Hn | | | | F25Rn | F36Rn | F50Rn | F50Hn | |
|-------------------|-----------------|--|-------------|---------|-------|---------|--|--|--|-------|-------|-------|-------|--|
| Rozměry | Délka | mm | 3429 | | | | | | | | | | | |
| | Šířka* | mm | 1330 - 1610 | | | | | | | | | | | |
| | Výška* | mm | 2420 - 2650 | | | | | | | | | | | |
| | Rozvor | mm | 1670 | | | | | | | | | | | |
| | Světlá výška* | mm | 330 | | | | | | | | | | | |
| | Hmotnost | kg | 1431 | 1519 | 1548 | 1539 | | | | | | | | |
| | Zatížení náprav | Přední | kg | 860 | | | | | | | | | | |
| Zadní | | kg | 1630 | | | | | | | | | | | |
| Dovolená hmotnost | | kg | 2490 | | | | | | | | | | | |
| Hmotnost přívěsu | Nebrzděného | kg | 1920 | | | | | | | | | | | |
| | Brzděného | kg | 3500 | | | | | | | | | | | |
| Motor | Výrobce | KUKJE | | | | | | | | | | | | |
| | Typ | atmosférický, kapalinou chlazený, vznětový | | | | | | | | | | | | |
| | Model | A1700N6 | | A1700N2 | | A2300N2 | | | | | | | | |
| | Vstřikování | nepřímé | | | | | | | | | | | | |
| | Výkon | k | 25 | 35 | 48 | | | | | | | | | |
| | | kW | 26 | 26 | 34,2 | | | | | | | | | |
| | Počet válců | 3 | | | 4 | | | | | | | | | |
| Zdvihový objem | cm ³ | 1714 | | | 2286 | | | | | | | | | |
| Vzduchový filtr | suchý | | | | | | | | | | | | | |
| Baterie | V | 12 | | | | | | | | | | | | |
| Řízení | s posilovačem | | | | | | | | | | | | | |
| Pohon | 2x4 / 4x4 | | | | | | | | | | | | | |
| Standardní pneu | Záběrové | přední | 7 - 16 | | | | | | | | | | | |
| | | zadní | 11.2 - 24 | | | | | | | | | | | |

*v závislosti na typu pneumatik



ZÁBĚROVÉ

přední: 7-16
zadní: 11.2-24

celk. šířka: Rn/Cn
vpředu: 132 / 132 cm
vzadu: 133 / 131 cm



ZÁBĚROVÉ

přední: 260/70R16
zadní: 360/70R24

celk. šířka: Rn/Cn
vpředu: 149 / 148 cm
vzadu: 150 / 153 cm

| | | | | |
|---|---------------------------|---------------------|------------|---------------|
| Převodovka | Typ | mechanická reverzní | | hydrostatická |
| | Počet stupňů | 12 / 12 | | 3-stupňová |
| | Max. rychlost* | km/h | 28 | |
| Hydraulika | Zadní 3-bodový závěs | kategorie 1 | | |
| | Zvedací síla závěsu v oku | kg | 1500 | |
| | Regulace | polohová + silová | | |
| | Hydraulické čerpadlo | tandemové | | |
| | - pracovní okruh | l/min | 34 | |
| - řídicí okruh | l/min | 18 | | |
| Vývodový hřídel | Zadní | ot/min | 540 / 540E | |
| Hydraulické okruhy | 1 zadní | | | |
| Standardní výbava: vypínatelný pohon 4x4, posilovač řízení, sklopný volant, nastavitelné odpružené sedadlo, tažná lišta pro přívěs, uzávěrka diferenciálu, sklopný ochranný rám | | | | |



TECHNICKÁ DATA F-Cn

(modely s tovární kabinou)

| | | | F50Cn | F50Chn | |
|-------------------|-----------------|--------|--|--------|--|
| Rozměry | Délka | mm | 3429 | | |
| | Šířka* | mm | 1320 - 1530 | | |
| | Výška* | mm | 2220 - 2250 | | |
| | Rozvor | mm | 1670 | | |
| | Světlá výška* | mm | 330 | | |
| | Hmotnost | kg | 1592 | 1563 | |
| Zatížení náprav | Přední | kg | 860 | | |
| | Zadní | kg | 1630 | | |
| Dovolená hmotnost | | kg | 2490 | | |
| Hmotnost přívěsu | Nebrzděného | kg | 1920 | | |
| | Brzděného | kg | 3500 | | |
| Motor | Výrobce | | KUKJE | | |
| | Typ | | atmosférický, kapalinou chlazený, vznětový | | |
| | Model | | A2300N2 | | |
| | Vstřikování | | nepřímé | | |
| | Výkon | k | | 48 | |
| | | kW | | 34,2 | |
| | Počet válců | | 4 | | |
| Zdvihový objem | cm ³ | | 2286 | | |
| Vzduchový filtr | | | suchý | | |
| Baterie | V | | 12 | | |
| Řízení | | | s posilovačem | | |
| Pohon | | | 2x4 / 4x4 | | |
| Standardní pneu | Záběrové | přední | 7 - 16 | | |
| | | zadní | 11.2 - 24 | | |

*v závislosti na typu pneumatik



KOMUNÁLNÍ

přední: 200/70R16
zadní: 300/80R24

celk. šířka: Rn/Cn
vpředu: 138 / 138 cm
vzadu: 139 / 140 cm



KOMUNÁLNÍ

přední: 280/70R16
zadní: 380/70R24

celk. šířka: Rn
vpředu: 152 cm
vzadu: 159 cm

| | | F50Cn | F50Chn |
|-----------------|---------------------------|---------------------|-------------------|
| Převodovka | Typ | mechanická reverzní | hydrostatická |
| | Počet stupňů | 12 / 12 | 3-stupňová |
| | Max. rychlost* | km/h | 27 |
| Hydraulika | Zadní 3-bodový závěs | | kategorie 1 |
| | Zvedací síla závěsu v oku | kg | 1500 |
| | Regulace | | polohová + silová |
| | Hydraulické čerpadlo | | tandemové |
| | - pracovní okruh | l/min | 34 |
| | - řídicí okruh | l/min | 18 |
| Vývodový hřídel | Zadní | ot/min | 540 / 540E |

Hydraulické okruhy 2 zadní + 2 přední

Standardní výbava: vypínatelný pohon 4x4, posilovač řízení, sklopný volant, nastavitelné odpružené sedadlo, tažná lišta pro přívěs, uzávěrka diferenciálu, klimatizace, topení, rádio s MP3, 2 zadní pracovní světlomety, přední pracovní osvětlení pásem LED diod



TRAVNÍ

přední: 215/70R16
zadní: 310/75-24

celk. šířka: Rn/Cn
vpředu: 137 / 137 cm
vzadu: 138 / 139 cm



INDUSTRIÁLNÍ

přední: 10-16.5
zadní: 16.0/70-24

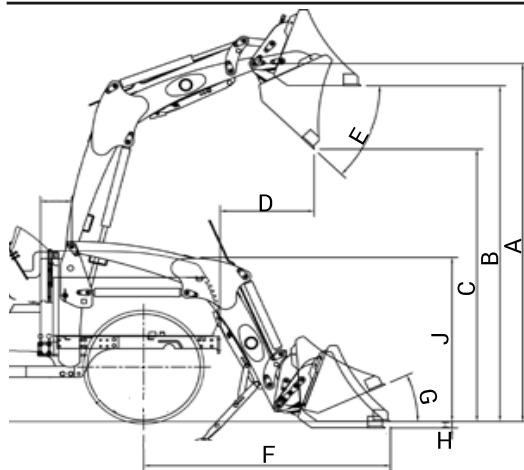
celk. šířka: Rn
vpředu: 142 cm
vzadu: 161 cm



PŘÍSLUŠENSTVÍ

| | | Branson BL15 SL | |
|----------------------------------|----|----------------------------|----------|
| Výška zdvihu | mm | 2598 | A |
| Vyklápěcí výška - hrana lžice | mm | 2305 | B |
| Vyklápěcí výška - sklopená lžice | mm | 1846 | C |
| Dosah v max. výšce | mm | 327 | D |
| Úhel vyklopení lžice | ° | 54 | E |
| Dosah při spuštěném nakladači | mm | 1707 | F |
| Úhel zaklopení lžice | ° | 41 | G |
| Výkopová hloubka | mm | 72 | H |
| Výška čepu uložení nakladače | mm | / | J |
| Hloubka lopaty | mm | 512 | |
| Výška lopaty | mm | 496 | |
| Šířka lopaty | mm | 1620 | |
| Nosnost v max. výšce | kg | 860 | |
| Mechanický paralelogram | | ANO | |
| Upínání nářadí | | EURO | |

ČELNÍ NAKLADAČ



ČELNÍ ZÁVĚS

- kategorie 1
- rychloupínací háky
- nosnost 1200 kg
- plovoucí poloha
- přídavný hydraulický okruh
- vývodový hřídel 1000 ot/min



ETÁŽOVÝ ZÁVĚS

- hubice s čepem mechanická
- hubice s čepem automatická
- závěs s kulovým čepem

