

# MODELOVÁ ŘADA

# 25

**Branson**  
TRACTORS

**N+P PROFI**  
MILEVSKO

Jedny z nejobratnějších traktorů, které se díky natočení kol o 60° dokáží otočit téměř na místě, nabízí Branson ve své modelové řadě 25. Čtyřválcové motory o výkonu 48 a 58 k nabízí dostatek síly a výkonu v komunálních službách, i v zemědělství. Podle nasazení lze vybrat mezi modely s ochranným rámem, nebo s moderní kabinou s klimatizací a topením. Osvědčené 12-rychlostní reverzní převodovky se třemi rychlostními rozsahy a čtyřmi synchronizovanými stupni zajistí vhodnou rychlost pro každou práci. Moderní jednodílná kapota s širokým otevíracím úhlem je plechová, žádný plast. Vývodový hřídel je zapínán pod zatížením kdykoliv během jízdy, zadní tříbodové závěsy kategorie 1 s rychloháky zaručují dostatečnou nosnost pro všechny vhodné nesené stroje. Samozřejmostí je vypínatelný pohon 4x4, uzávěrka diferenciálu zadní nápravy, zadní i přední hydraulické okruhy pro ovládání neseného nářadí. Konstrukce přední nápravy s kuželovým převodem zaručuje vysokou světlou výšku a skvělou průchodnost traktoru terémem.



[www.nprofi.cz](http://www.nprofi.cz) | [www.bransontractors.cz](http://www.bransontractors.cz)

## BRANSON 25R



VÝKON MOTORU

48 k

NOSNOST 3-BODOVÉHO ZÁVĚSU

1500 kg

MINIMÁLNÍ ŠÍŘKA OD

1650 mm

## BRANSON 25C



VÝKON MOTORU

48 a 58 k

NOSNOST 3-BODOVÉHO ZÁVĚSU

1500 kg

MINIMÁLNÍ ŠÍŘKA OD

1650 mm

# TECHNICKÁ DATA 25R

(modely s ochranným rámem)

			5025R	
Rozměry	Délka	mm	3421	
	Šířka*	mm	1650 - 1790	
	Výška*	mm	2520	
	Rozvor	mm	1806	
	Světlá výška*	mm	355	
	Hmotnost	kg	1795	
Zatížení náprav	Přední	kg	933	
	Zadní	kg	2217	
Dovolená hmotnost		kg	3150	
Hmotnost přívesu	Nebrzděného	kg	2320	
	Brzděného	kg	4000	
Motor	Výrobce		KUKJE	
	Typ		kapalinou chlazený, vznětový	
	Model		A2300N2	
	Vstříkování		nepřímé	
	Výkon	k		48
		kW		34,2
	Počet válců		4	
	Zdvihový objem	cm <sup>3</sup>		2286
	Vzduchový filtr			suchý
	Baterie	V		12
Řízení			s posilovačem	
Pohon			2x4 / 4x4	
Standardní pneu	Záběrové	přední	9.5 - 16	
		zadní	13.6 - 26	



## ZÁBĚROVÉ

přední: 9,5-16  
zadní: 13,6-26

celk. šířka 25R + 25C:

vpředu: 168 cm  
vzadu: 156 cm



## ZÁBĚROVÉ

přední: 280/70R18  
zadní: 380/70R28

celk. šířka 25R + 25C:

vpředu: 165 cm  
vzadu: 165 cm

			5025R
Převodovka	Typ		mechanická reverzní
	Počet stupňů		12 / 12
	Max. rychlost*	km/h	29
Hydraulika	Zadní 3-bodový závěs		kategorie 1
	Zvedací síla závěsu v oku	kg	1500
	Regulace		polohová + silová
	Hydraulické čerpadlo		tandemové
	- pracovní okruh	l/min	39
	- řídicí okruh	l/min	18
Vývodový hřídel	Zadní	ot/min	540 / 540E
Hydraulické okruhy			2 zadní / 2 přední
Standardní výbava: vypínatelný pohon 4x4, posilovač řízení, sklopný volant, nastavitelné odpružené sedadlo, tažná lišta pro přívěs, uzávěrka diferenciálu, sklopný ochranný rám			

\*v závislosti na typu pneumatik



# TECHNICKÁ DATA 25C

(modely s tovární kabinou)

		5025C	6225C	5025C	6225C	
Rozměry	Délka	mm	3421			
	Šířka*	mm	1650 - 1790			
	Výška*	mm	2450 - 2500			
	Rozvor	mm	1806			
	Světlá výška*	mm	355			
	Hmotnost	kg	2030			
Zatížení náprav	Přední	kg	933			
	Zadní	kg	2217			
Dovolená hmotnost		kg	3150			
Hmotnost přívěsu	Nebrzděného	kg	2320			
	Brzděného	kg	4000			
Motor	Výrobce	KUKJE				
	Typ	kapalinou chlazený, vznětový				
	Model	A2300N2	A2300T3			
	Vstřikování	nepřímé				
	Výkon	k	48	58		
		kW	34,2	43		
Počet válců	4					
Zdvihový objem	cm <sup>3</sup>	2286				
Vzduchový filtr	suchý					
Baterie	V	12				
Řízení	s posilovačem					
Pohon	2x4 / 4x4					
Standardní pneu	Záběrové	přední	9.5 - 16			
		zadní	13.6 - 26			

\*v závislosti na typu pneumatik



## INDUSTRIÁLNÍ

přední: 12-16.5  
zadní: 17.5L-24

celk. šířka 25R + 25C:  
vpředu: 172 cm  
vzadu: 177 cm



## KOMUNÁLNÍ

přední: 280/70R16  
zadní: 380/70R24

celk. šířka 25R + 25C:  
vpředu: 168 cm  
vzadu: 165 cm



## TRAVNÍ

přední: 12-16.5  
zadní: 17.5L-24

celk. šířka 25R + 25C:  
vpředu: 172 cm  
vzadu: 177 cm



## TRAVNÍ

přední: 215/70R16  
zadní: 310/75-24

celk. šířka 25R + 25C:  
vpředu: 156 cm  
vzadu: 156 cm

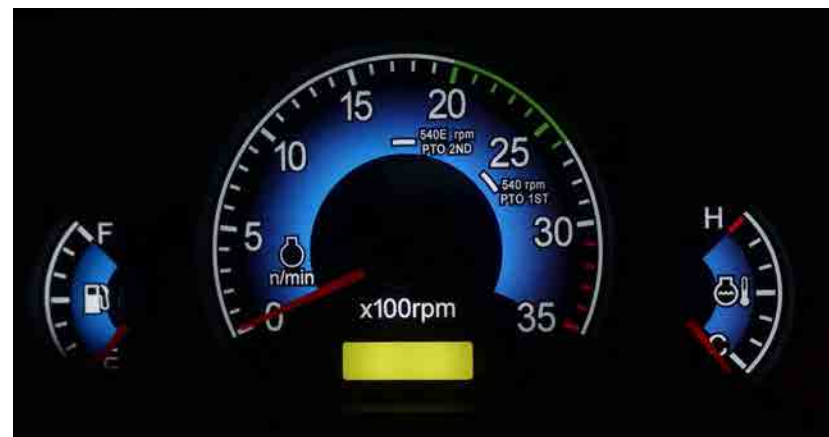
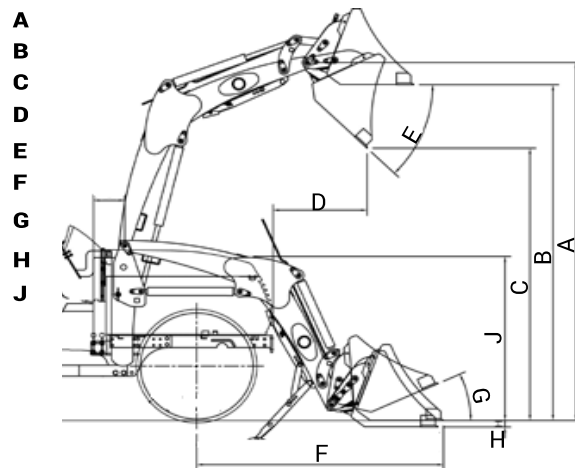
Převodovka	Typ	mechanická reverzní	
	Počet stupňů	12 / 12	
	Max. rychlost*	km/h	29
Hydraulika	Zadní 3-bodový závěs	kategorie 1	
	Zvedací síla závěsu v oku	kg	1500
	Regulace	polohová + silová	
	Hydraulické čerpadlo	tandemové	
	- pracovní okruh	l/min	39
	- řídicí okruh	l/min	18
Vývodový hřídel	Zadní	ot/min	540 / 540E
Hydraulické okruhy	2 zadní + 2 přední		
Standardní výbava: vypínatelný pohon 4x4, posilovač řízení, sklopný volant, nastavitelné odpružené sedadlo, tažná lišta pro přívěs, uzávěrka diferenciálu, klimatizace, topení, rádio s MP3, 2 zadní a 2 přední pracovní světla			



# PŘÍSLUŠENSTVÍ

		Branson BL 25 SL	Stoll FC 450 P
Výška zdvihu	mm	2708	2590
Vyklápěcí výška - hrana lžice	mm	2120	2426
Vyklápěcí výška - sklopená lžice	mm	1950	1806
Dosah v max. výšce	mm	430	198
Úhel vyklopení lžice	°	56	74
Dosah při spuštěném nakladači	mm	1780	1636
Úhel zaklopení lžice	°	42	41
Výkopová hloubka	mm	116	110
Výška čepu uložení nakladače	mm	1455	1100
Hloubka lopaty	mm	512	600
Výška lopaty	mm	496	570
Šířka lopaty	mm	1740	1740
Nosnost v max. výšce	kg	1053	920
Mechanický paralelogram		ANO	ANO
Upínání nářadí		EURO	EURO

## ČELNÍ NAKLADAČ



## ČELNÍ ZÁVĚS

- kategorie 1
- rychloupínací háky
- nosnost 1200 kg
- plovoucí poloha
- přídatný hydraulický okruh
- vývodový hřídel 1000 ot/min



## ETÁŽOVÝ ZÁVĚS

- hubice s čepem mechanická
- hubice s čepem automatická
- závěs s kulovým čepem

