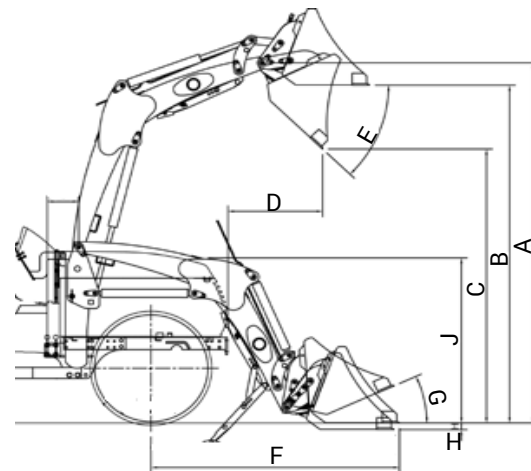


# ČELNÍ NAKLADAČE MODELOVÉ ŘADY BRANSON 25

Stoll  
FC 450 P

<b>A</b>	Výška zdvihu	mm	2590
<b>B</b>	vyklápečí výška - hrana lžíce	mm	2426
<b>C</b>	Vyklápečí výška - sklopená lžíce	mm	1806
<b>D</b>	Dosah v maximální výšce	mm	198
<b>E</b>	Úhel vyklopení lžíce	°	74
<b>F</b>	Dosah při spuštěném nakladači	mm	1636
<b>G</b>	Úhel zaklopení lžíce	°	41
<b>H</b>	Výkopová hloubka	mm	110
<b>J</b>	Výška čepu uložení nakladače	mm	1100
<b>L</b>	Hloubka lopaty	mm	600
<b>M</b>	Výška lopaty	mm	570
<b>N</b>	Celková délka lopaty	mm	767
	Nosnost v maximální výšce	kg	920
	Maximální nosnost	kg	970
	Mechanický paralelogram		ANO
	Rychloupínací systém nářadí		EURO
	Šířka standardní lopaty	mm	1740
	Hmotnost nakladače	kg	430



**Branson**  
TRACTORS

S.R.O. **N·P PROFÍ**  
M I L E V S K O