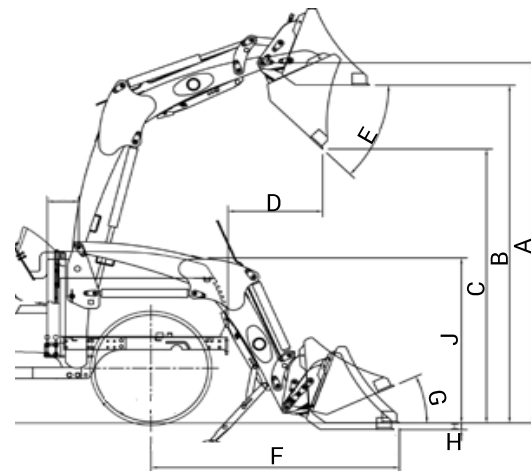


ČELNÍ NAKLADAČE MODELOVÉ ŘADY BRANSON 00

			Branson BL 05	Branson BL 05 SL
A	Výška zdvihu	mm	2223	2360
B	vyklápěcí výška - hrana lžíce	mm	2092	2176
C	Vyklápěcí výška - sklopená lžíce	mm	1741	1767
D	Dosah v maximální výšce	mm	463	285
E	Úhel vyklopení lžíce	°	42	47
F	Dosah při spuštěném nakladači	mm	1440	1597
G	Úhel zaklopení lžíce	°	35	45
H	Výkopová hloubka	mm	100	102
J	Výška čepu uložení nakladače	mm	1176	1255
L	Hloubka lopaty	mm	467	467
M	Výška lopaty	mm	484	484
N	Celková délka lopaty	mm	586	639
	Nosnost v maximální výšce	kg	650	650
	Maximální nosnost	kg	/	/
	Mechanický paralelogram		NE	ANO
	Rychloupínací systém nářadí		NE	EURO
	Šířka standardní lopaty	mm	1380	1380
	Hmotnost nakladače	kg	262	320



Branson 2500L, 2500hL

